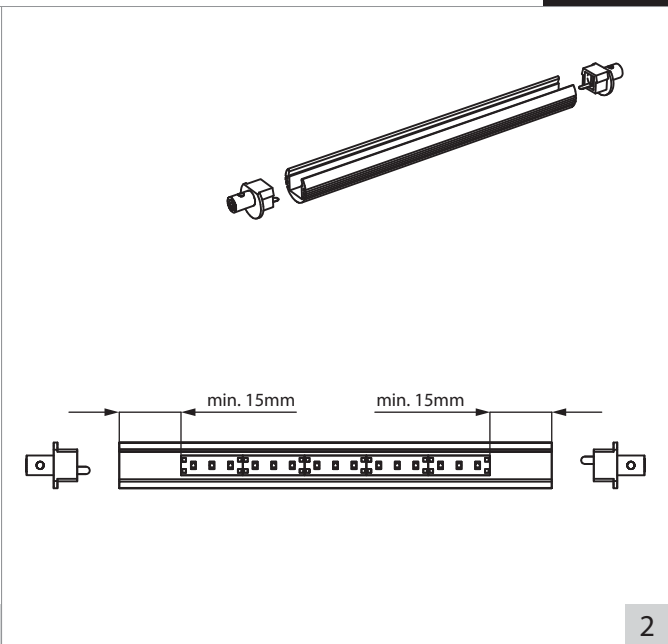
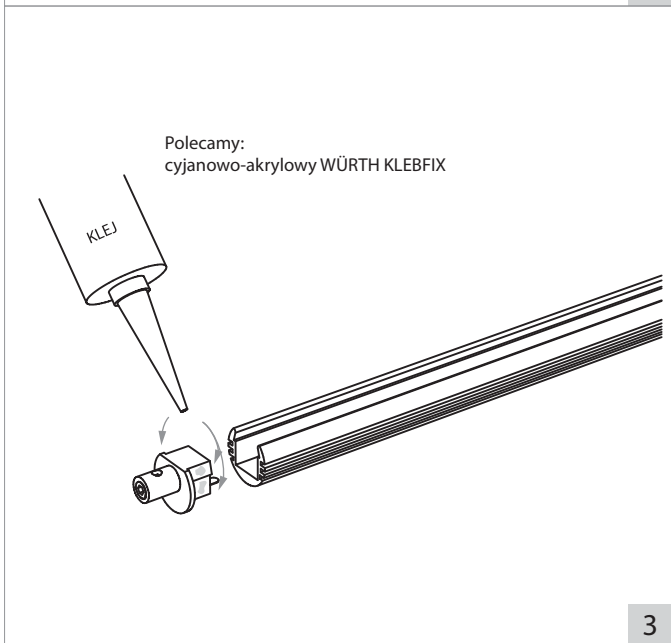


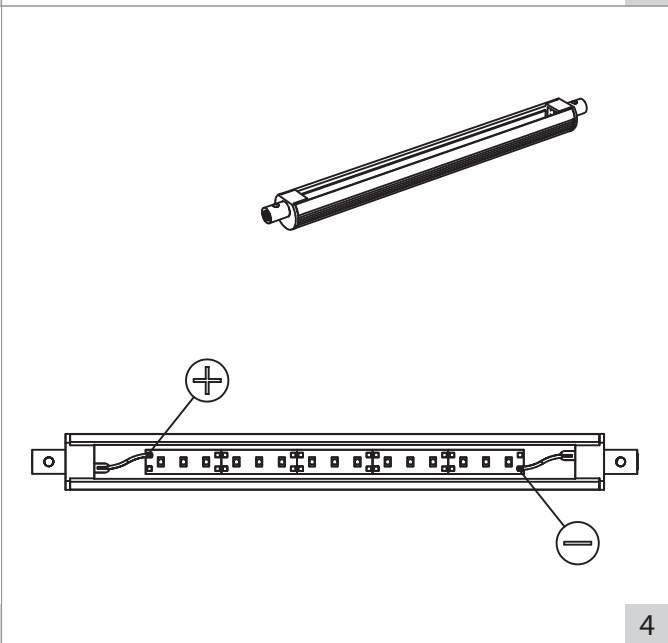
1



2



3



4



5

Deklaracja zgodności

Niniejszy produkt spełnia wymagania następujących Dyrektyw Unii Europejskiej:
 - Dyrektywa dotycząca Kompatybilności Elektromagnetycznej EMC (2004/108/WE)
 - Dyrektywa RoHS (2002/95/WE)

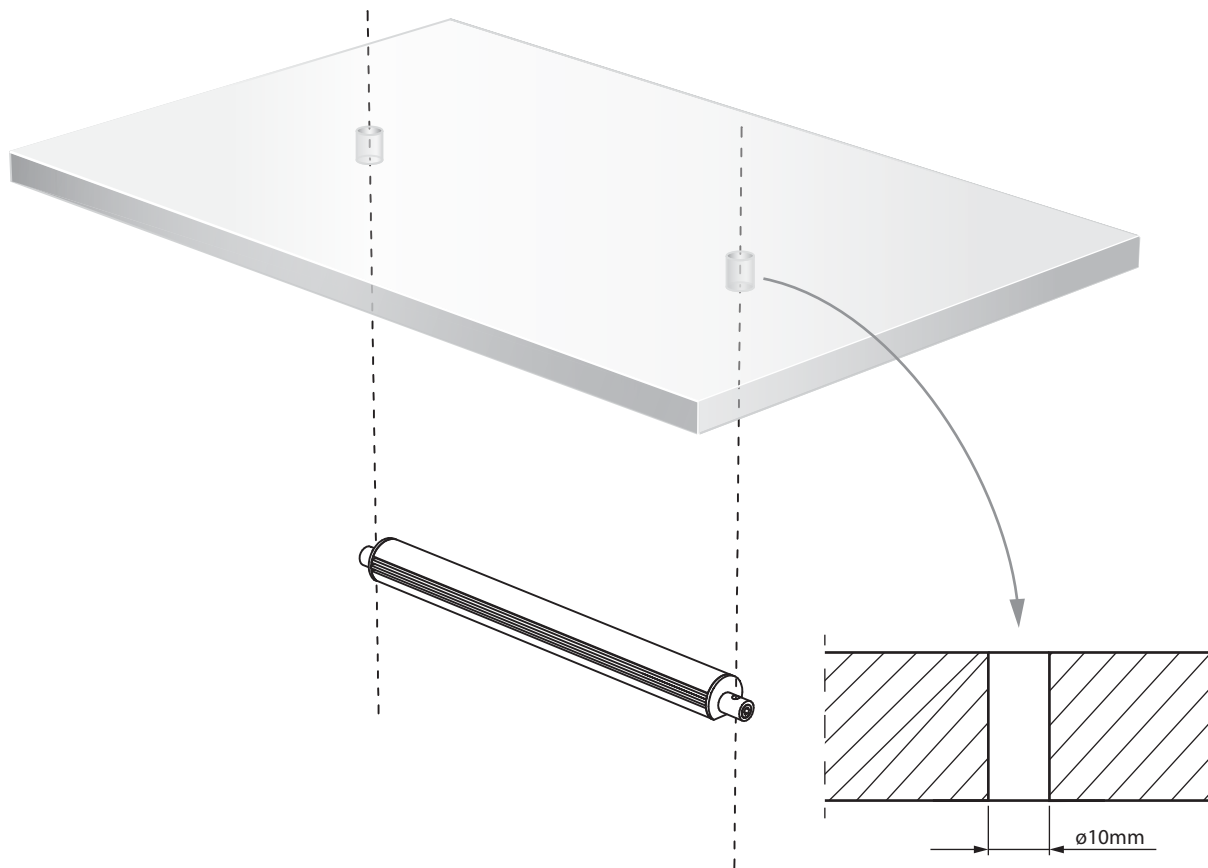
Zużyty sprzęt elektryczny i elektroniczny

Symbol oznacza selektywne zbieranie sprzętu elektrycznego i elektronicznego, czyli tego produktu nie wolno traktować tak jak innych odpadów domowych. Należy oddać go do właściwego punktu zbierającego zużyty sprzęt elektryczny i elektroniczny. Właściwa realizacja zadań związanych ze zbieraniem zużytego sprzętu elektrycznego i elektronicznego ma znaczenie szczególnie w przypadku, gdy w tym sprzęcie występują składniki niebezpieczne, które mają wyjątkowo negatywny wpływ na środowisko i zdrowie ludzi.

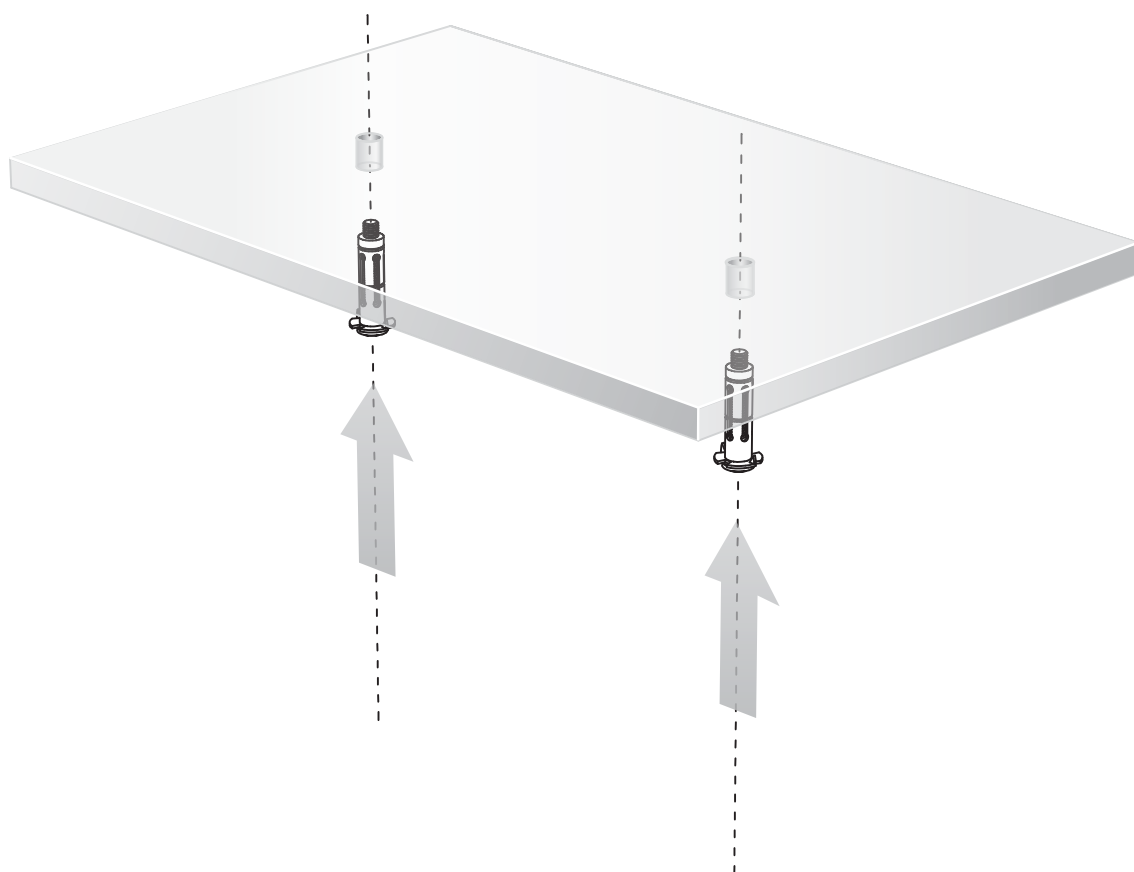
Ważna instrukcja dotycząca bezpieczeństwa

Urządzenie nadaje się wyłącznie do użytku w pomieszczeniach zamkniętych. Jeżeli jakiś element nosi ślady uszkodzeń, należy zaprzestać użytkowania produktu. Źródłem światła w tym urządzeniu są niewymienialne diody LED. Czyść wyłącznie wilgotną szmatką, nigdy nie stosuj silnych środków czyszczących. W razie wątpliwości skontaktuj się z wykwalifikowanym elektrykiem. Nie ponosimy odpowiedzialności za szkody powstałe wskutek nieprawidłowego montażu. Zastrzegamy sobie prawo do zmian w konstrukcji produktu.

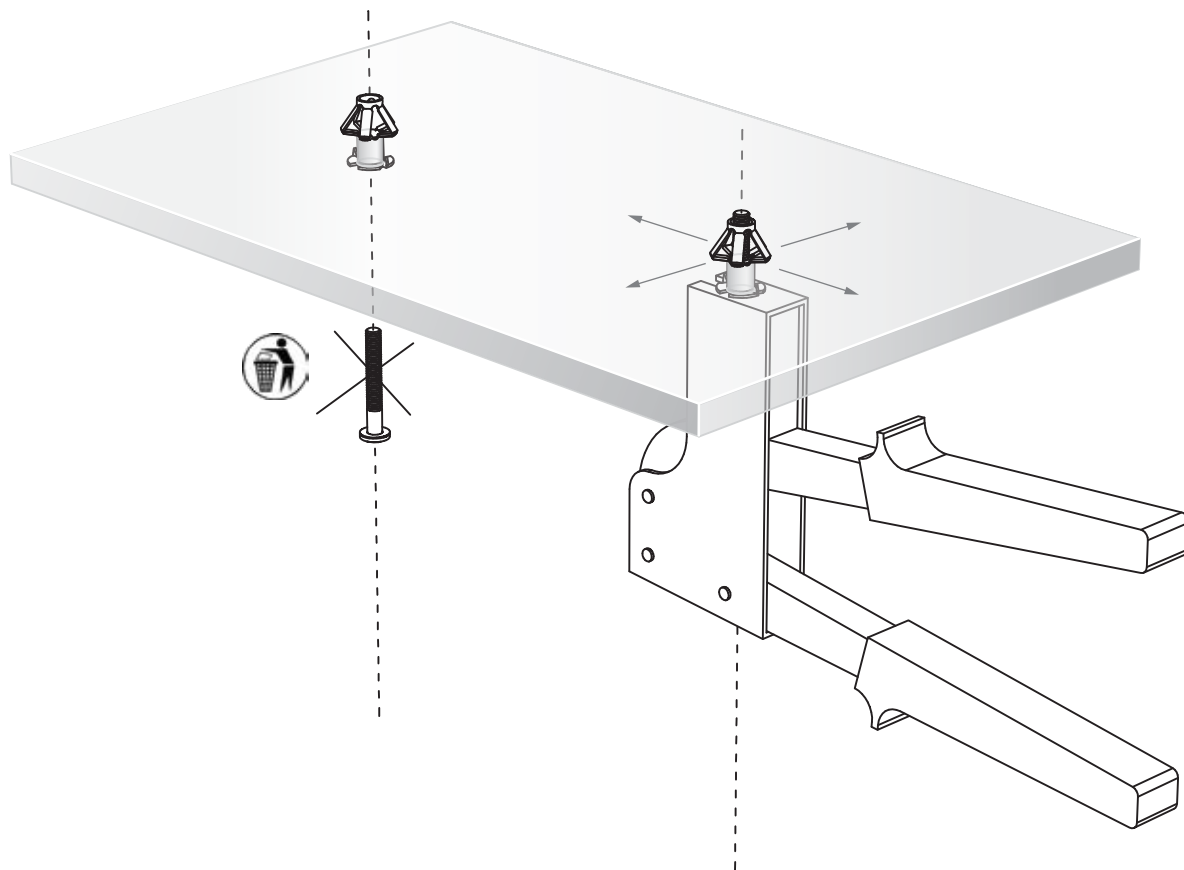




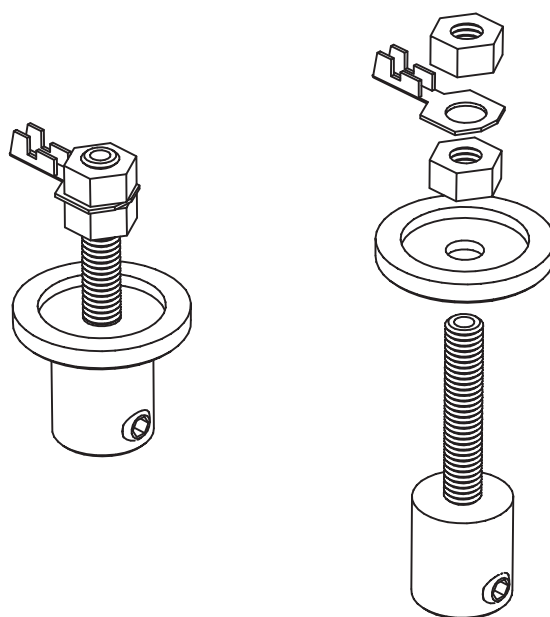
1



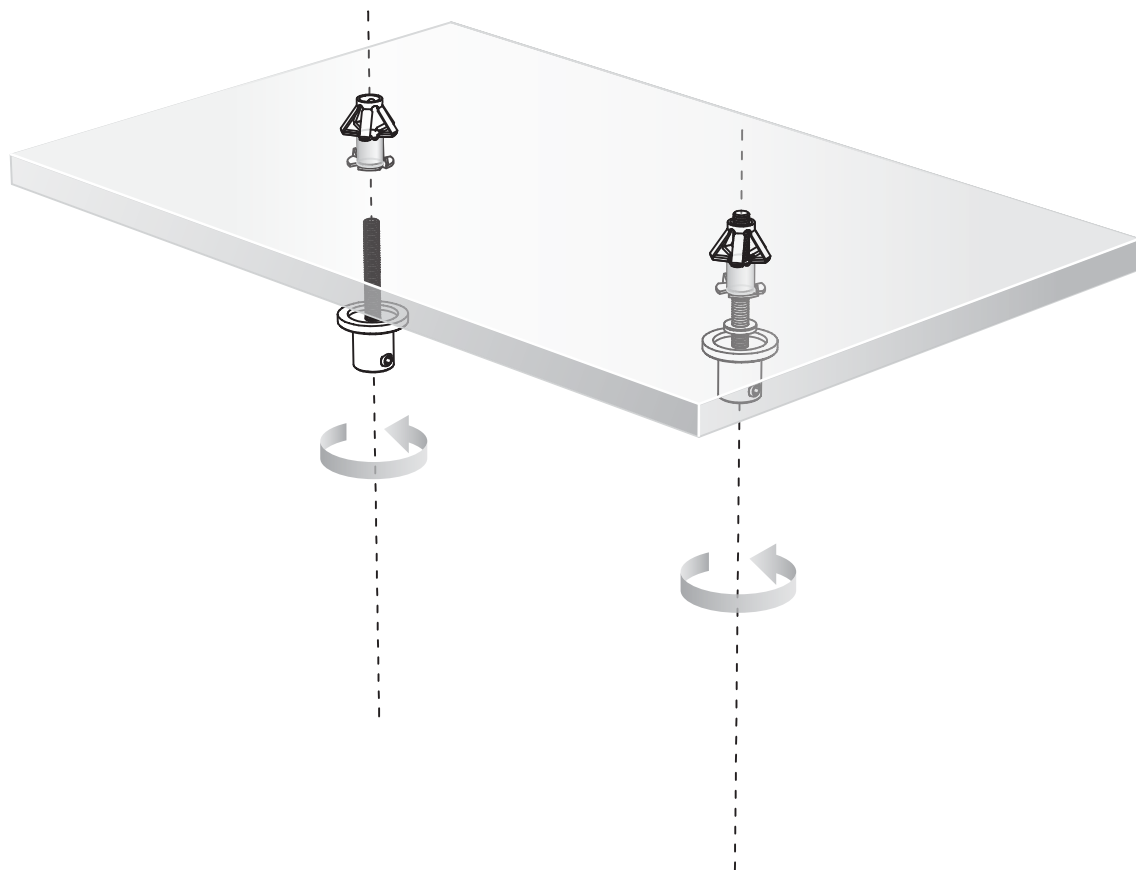
2



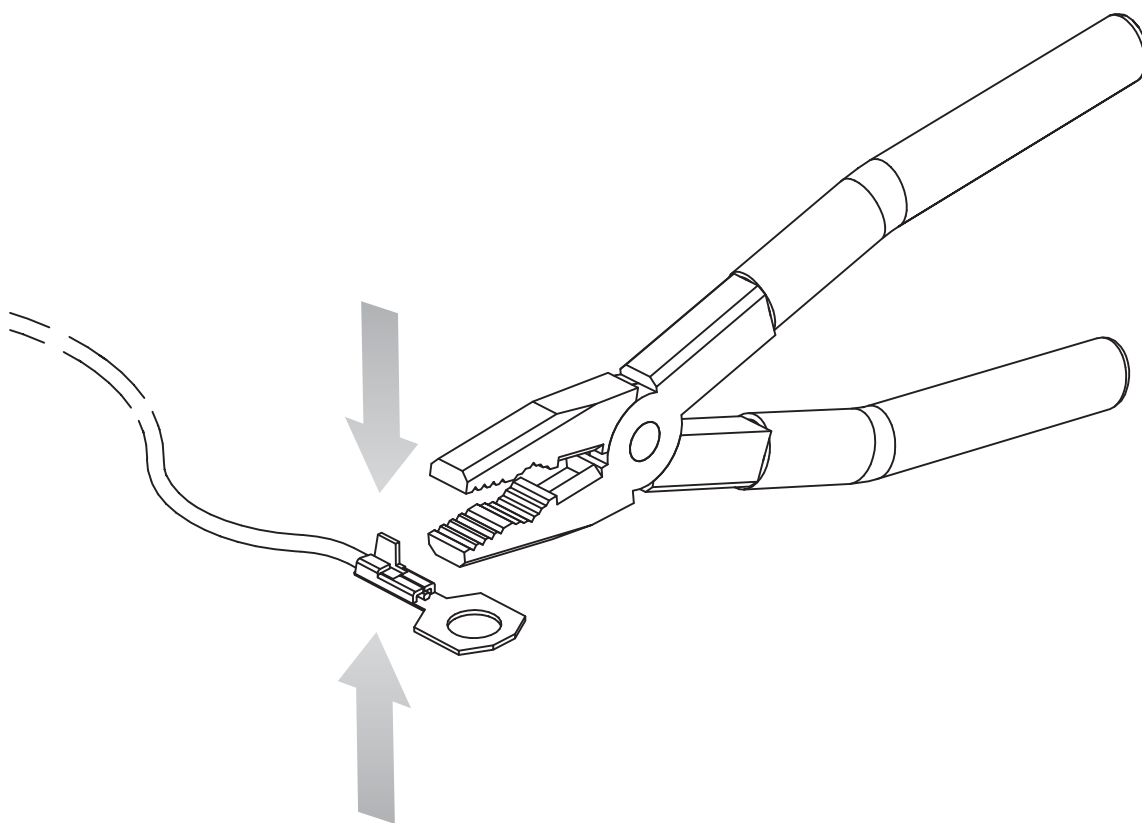
3



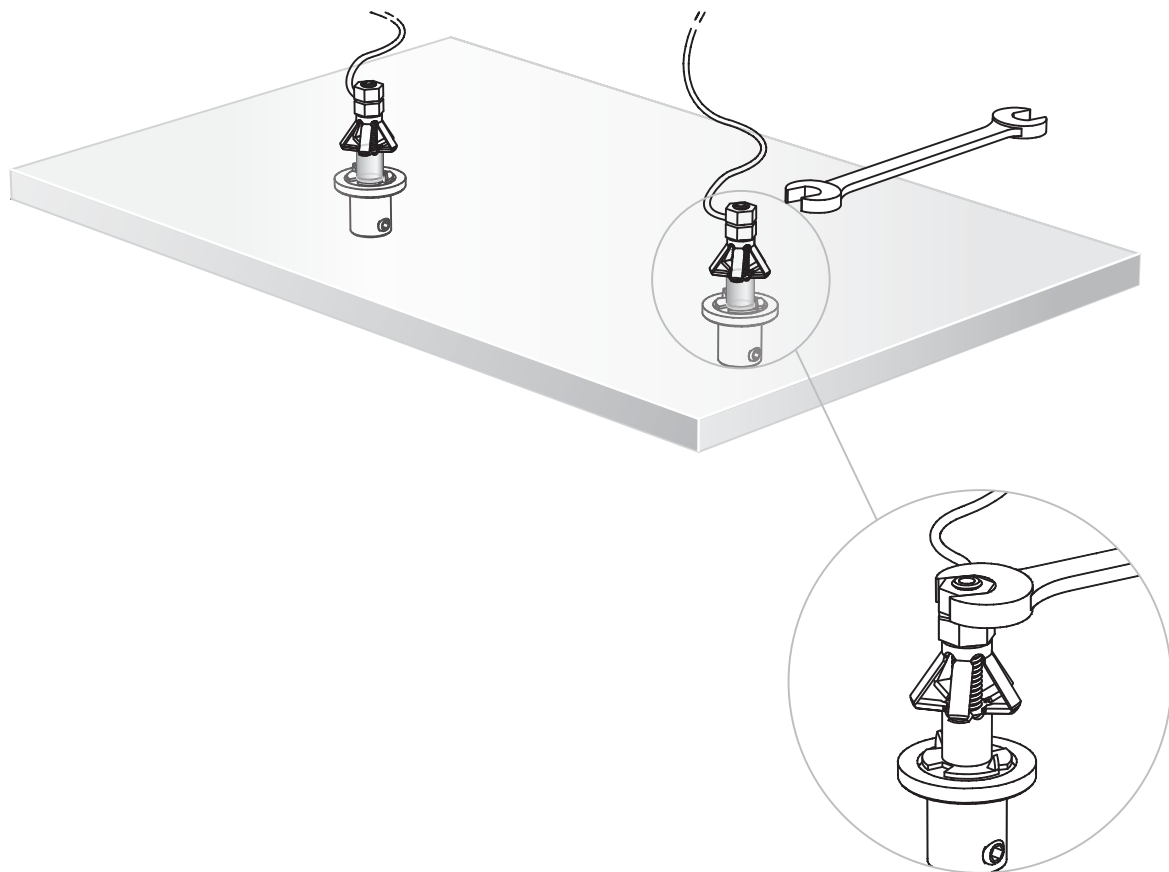
4



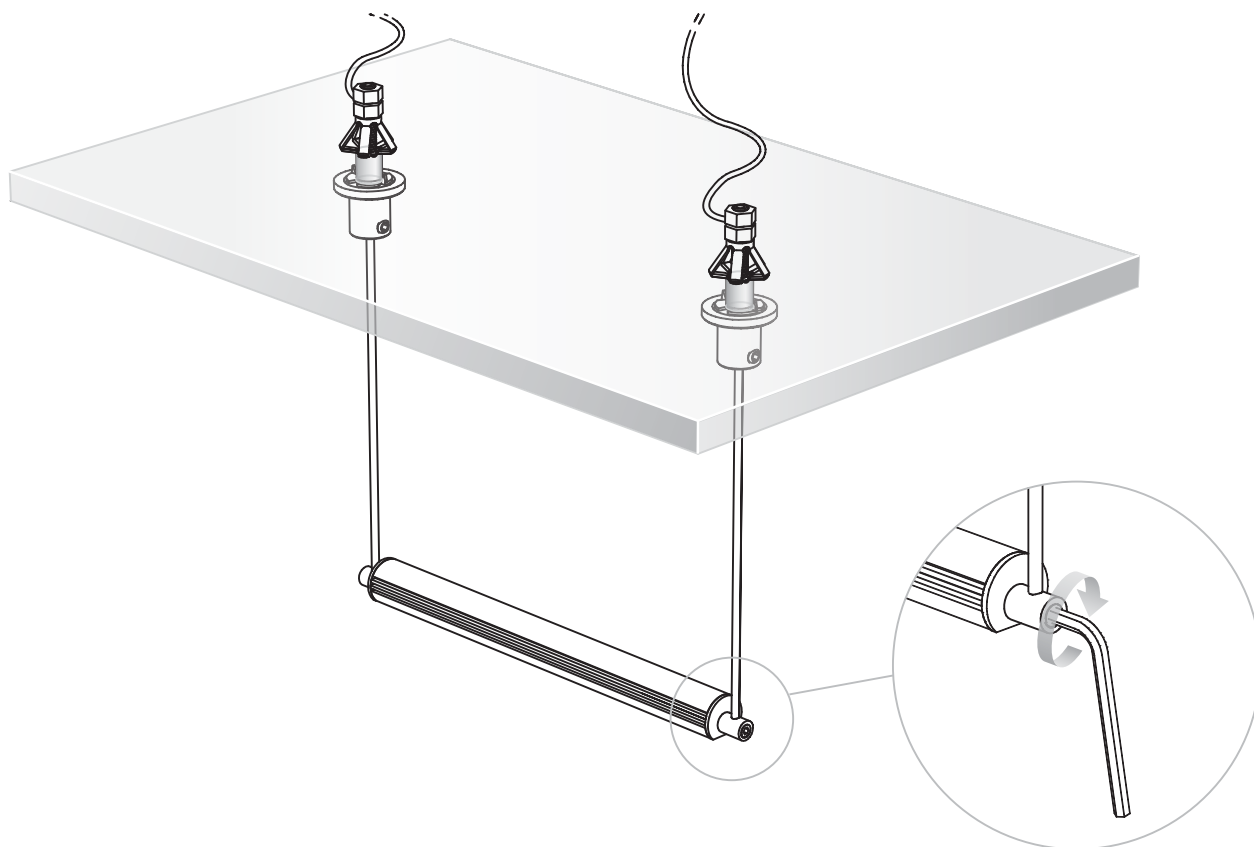
5



6



7



8

