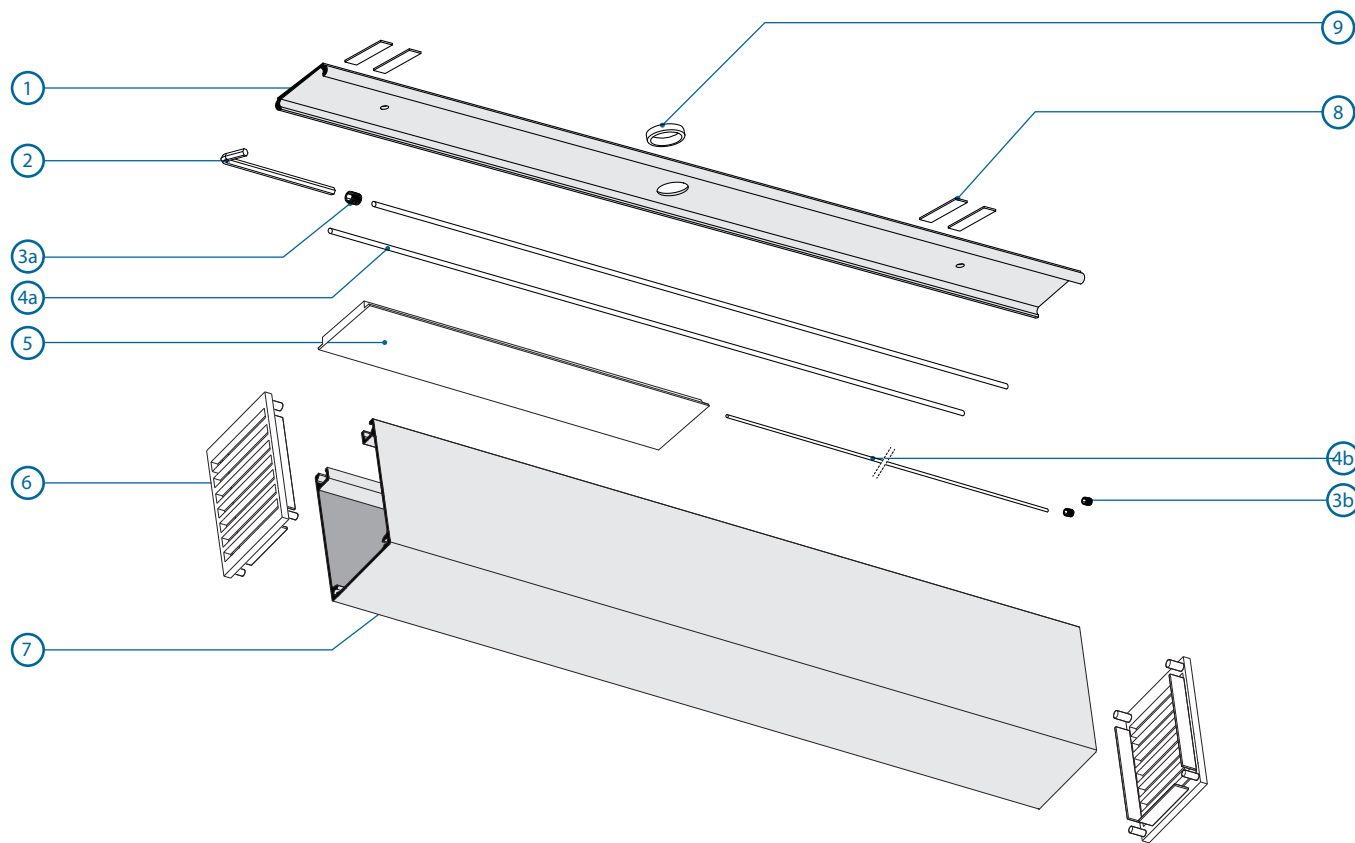


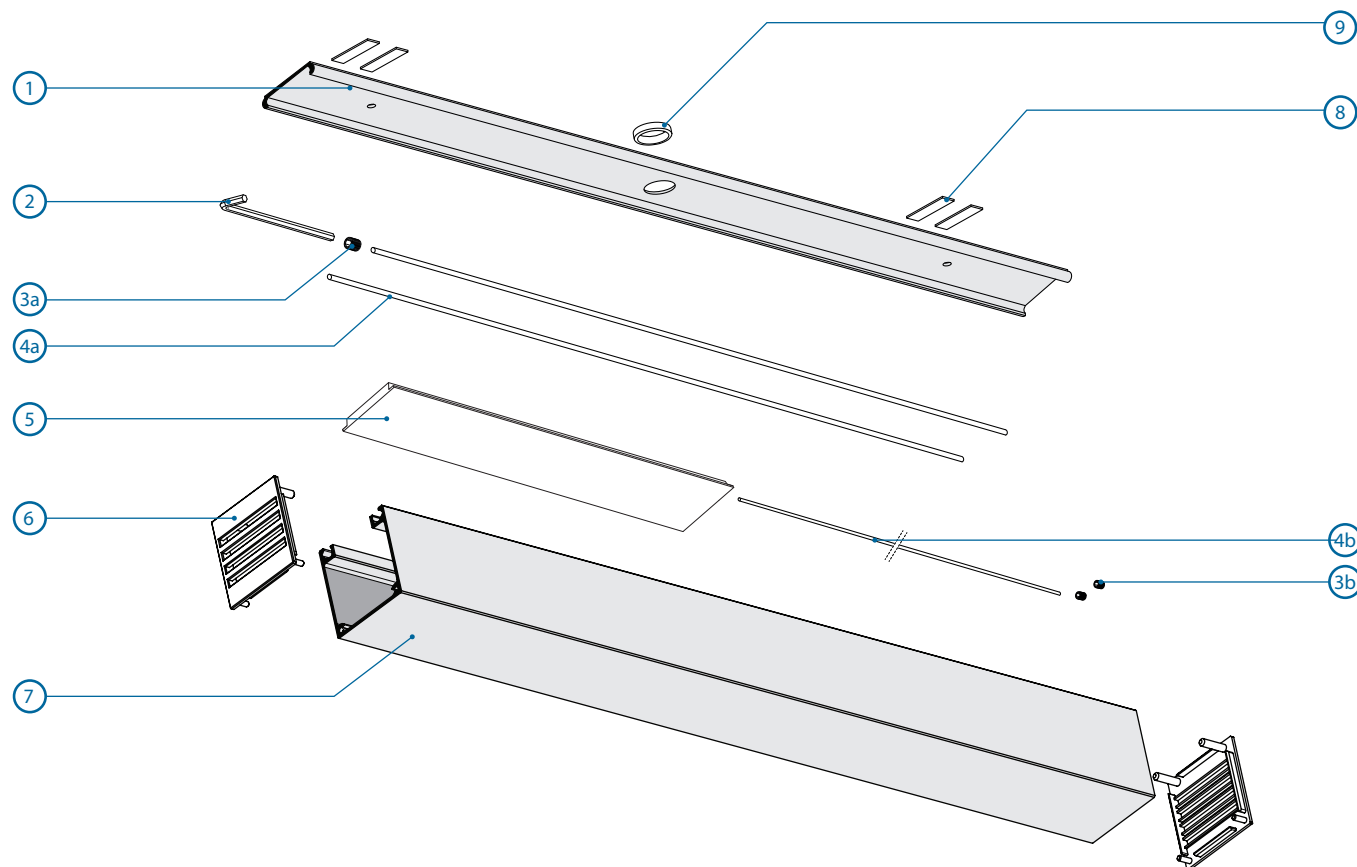
Podstawowe elementy oprawy / Basic fixture components



- |   |                                |
|---|--------------------------------|
| 1. Profil BOX-Z / BOX-Z Extrusion   | 7. Profil BOX / BOX Extrusion  |
| 2. Klucz imbusowy / Allen wrench  | 8. Podkładki dystansowe / Pads |
| 3a. Docisk M5 / M5 Pressure screw   | 9. Dławnica / Gland            |
| 3b. Docisk M3 / M3 Pressure screw   |                                |
| 4a. Pręt z tworzywa $\varnothing$ 4mm / Plastic rod $\varnothing$ 4mm     |                                |
| 4b. Pręt z tworzywa $\varnothing$ 2,4mm / Plastic rod $\varnothing$ 2,4mm |                                |
| 5. Płyta montażowa pod zasilacz / Pad for power supply                    |                                |
| 6. Zaślepka BOX / BOX end cap   |                                |



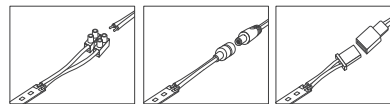
Podstawowe elementy oprawy / Basic fixture components



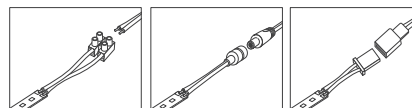
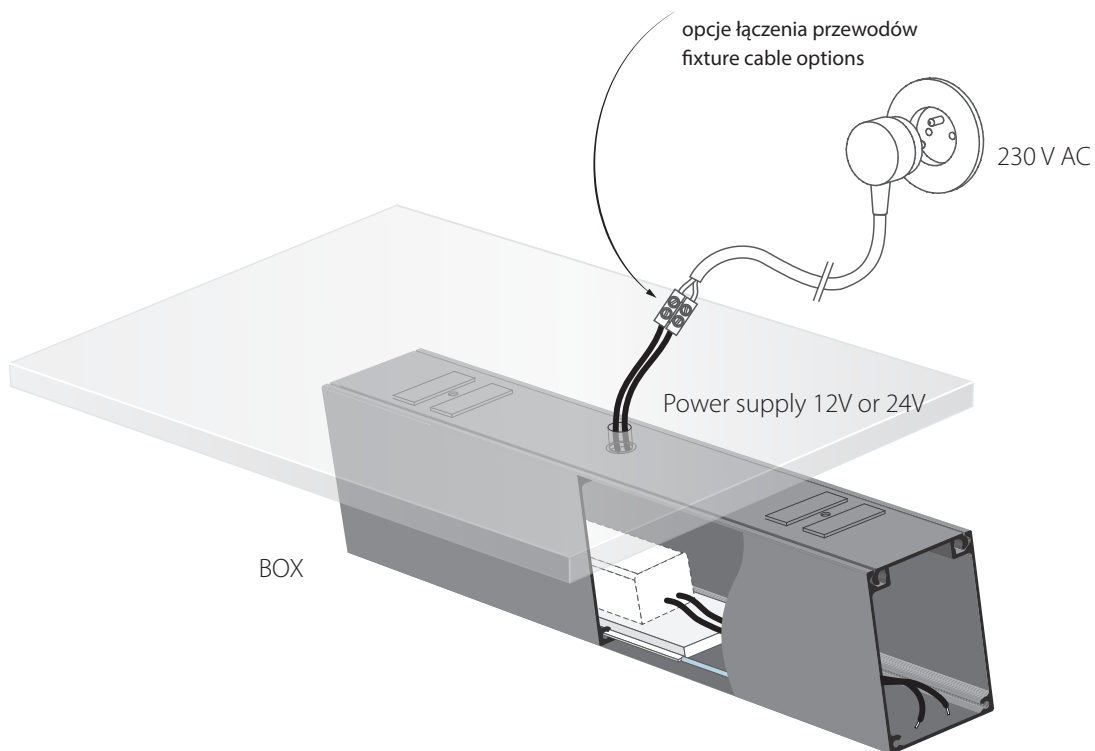
- |   |                                 |
|---|---------------------------------|
| 1. Profil BOX-Z / BOX-Z Extrusion   | 7. Profil NIBO / NIBO Extrusion |
| 2. Klucz imbusowy / Allen wrench  | 8. Podkładki dystansowe / Pads  |
| 3a. Docisk M5 / M5 Pressure screw   | 9. Dławnica / Gland             |
| 3b. Docisk M3 / M3 Pressure screw   |                                 |
| 4a. Pręt z tworzywa $\varnothing$ 4mm / Plastic rod $\varnothing$ 4mm     |                                 |
| 4b. Pręt z tworzywa $\varnothing$ 2,4mm / Plastic rod $\varnothing$ 2,4mm |                                 |
| 5. Płyta montażowa pod zasilacz / Pad for power supply                    |                                 |
| 6. Zaślepka NIBO / NIBO end cap   |                                 |

Schemat zasilania / Wiring diagram

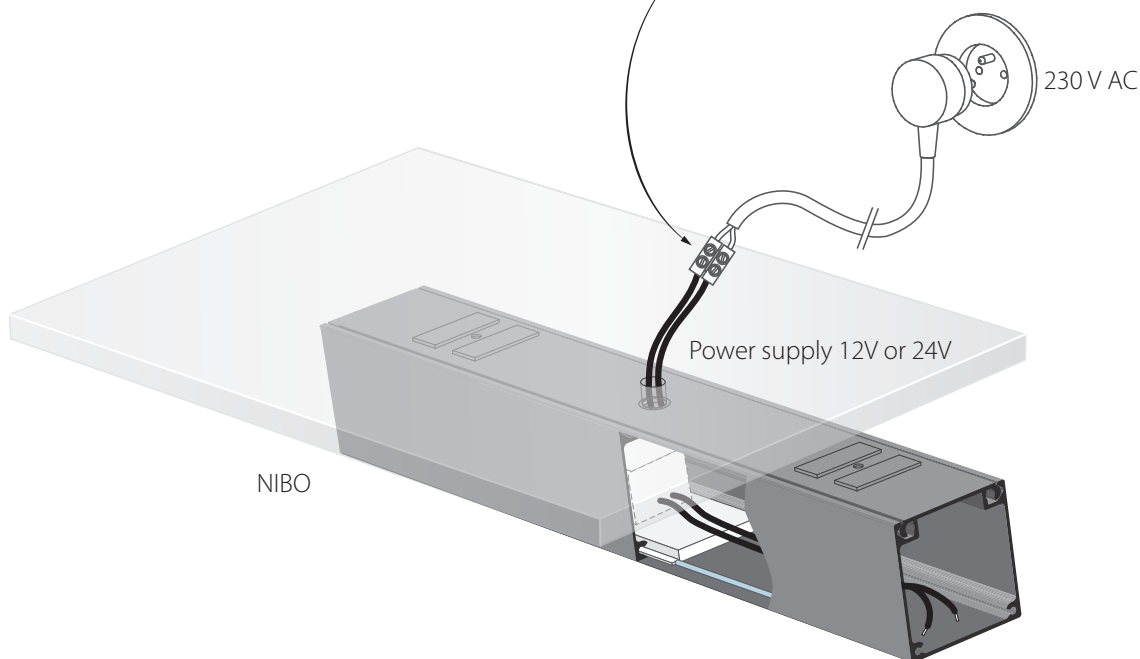
UWAGA: Zestaw nie zawiera źródeł światła LED oraz zasilacza.  
NOTE: Set does not include LED lights and power supply.

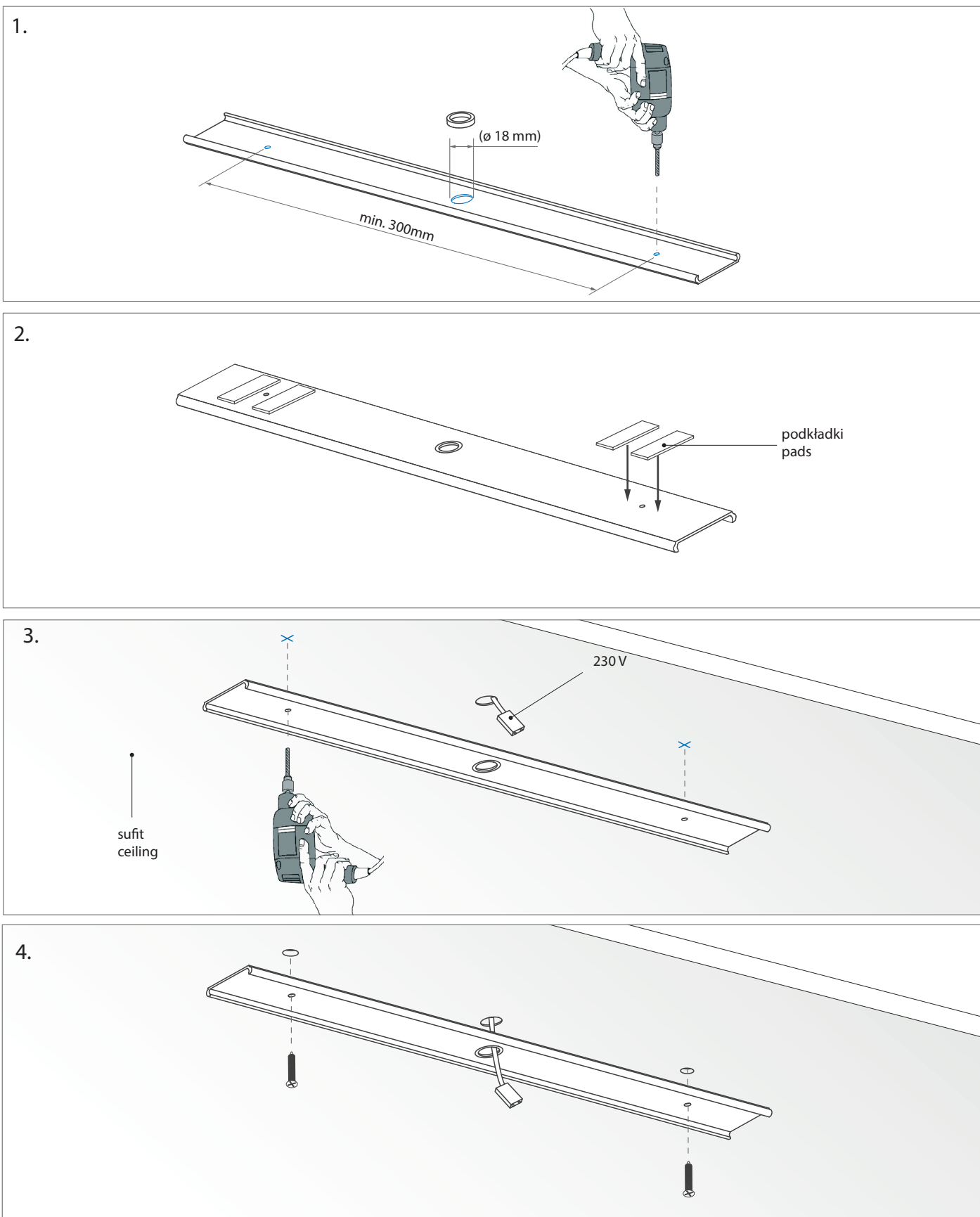


opcje łączenia przewodów  
fixture cable options

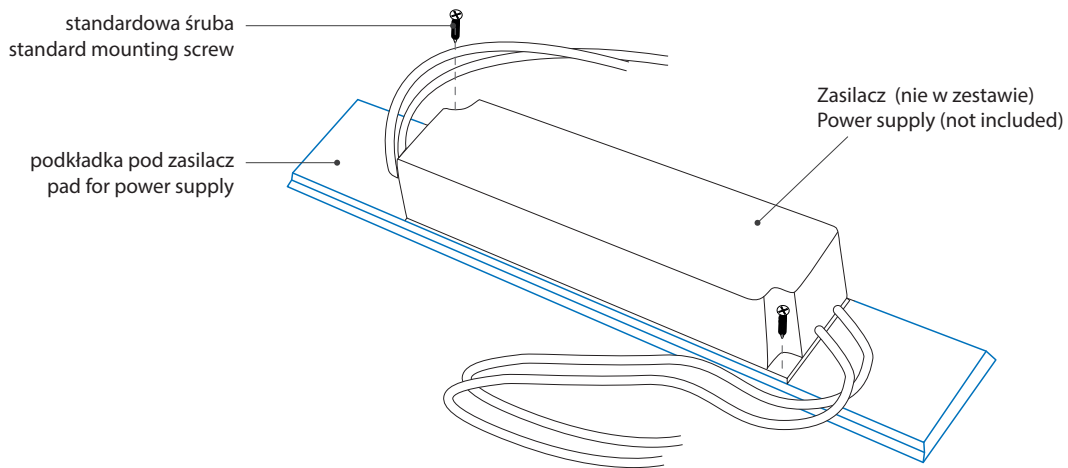


opcje łączenia przewodów  
fixture cable options

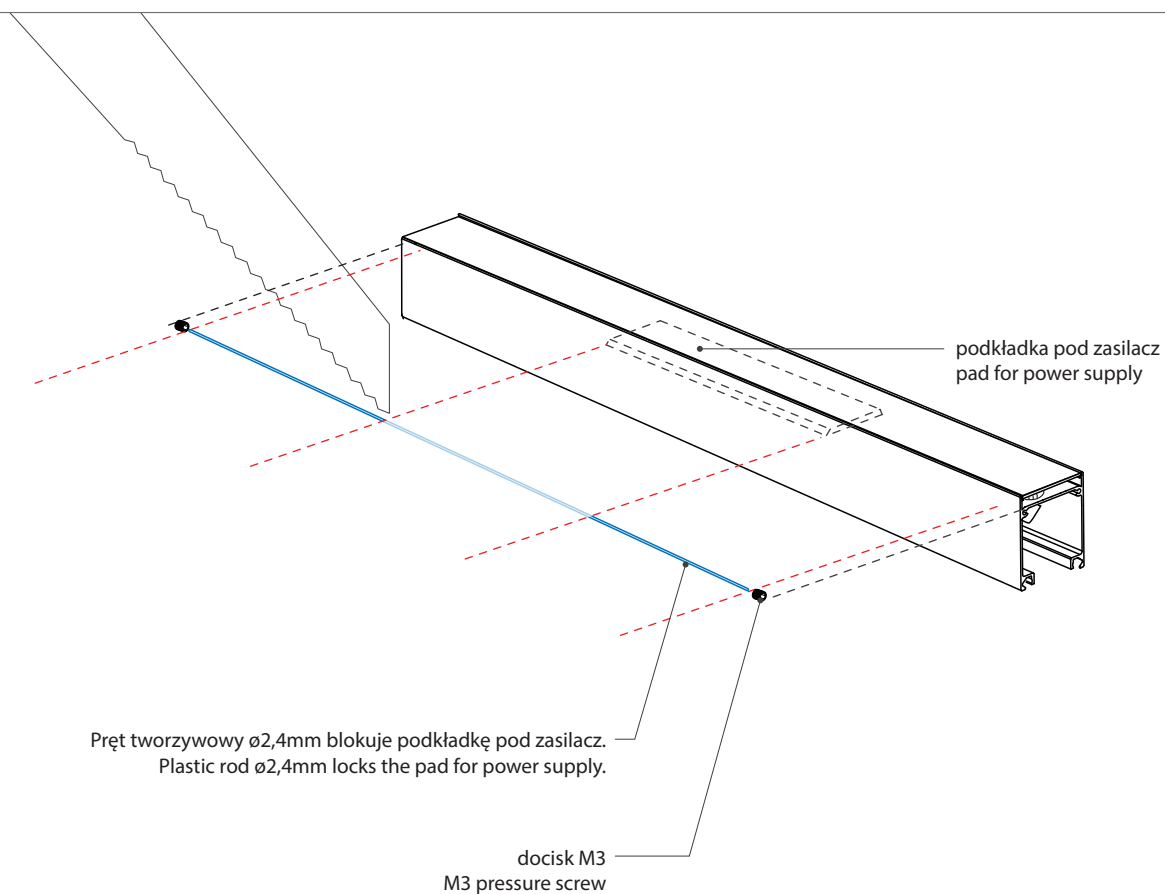




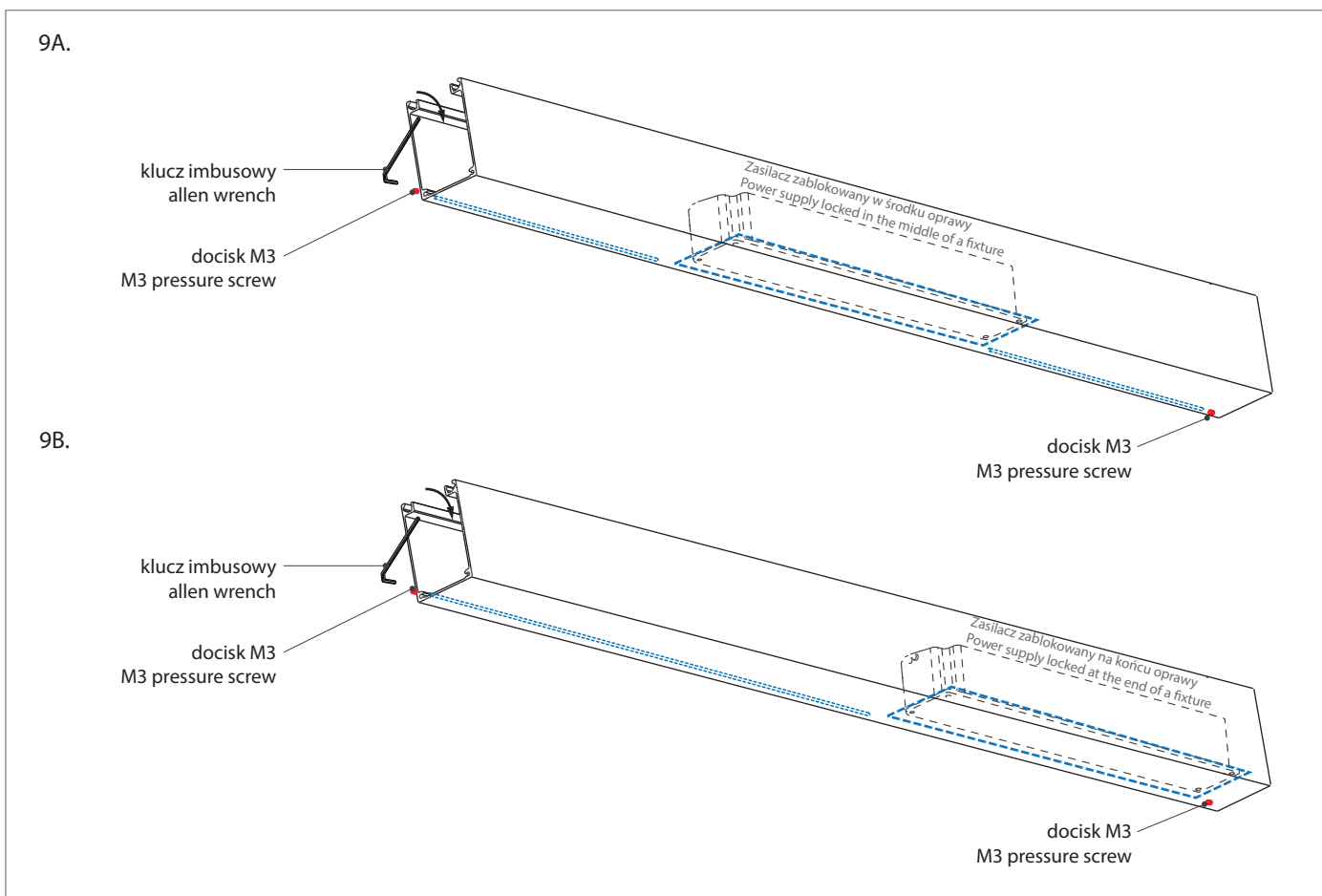
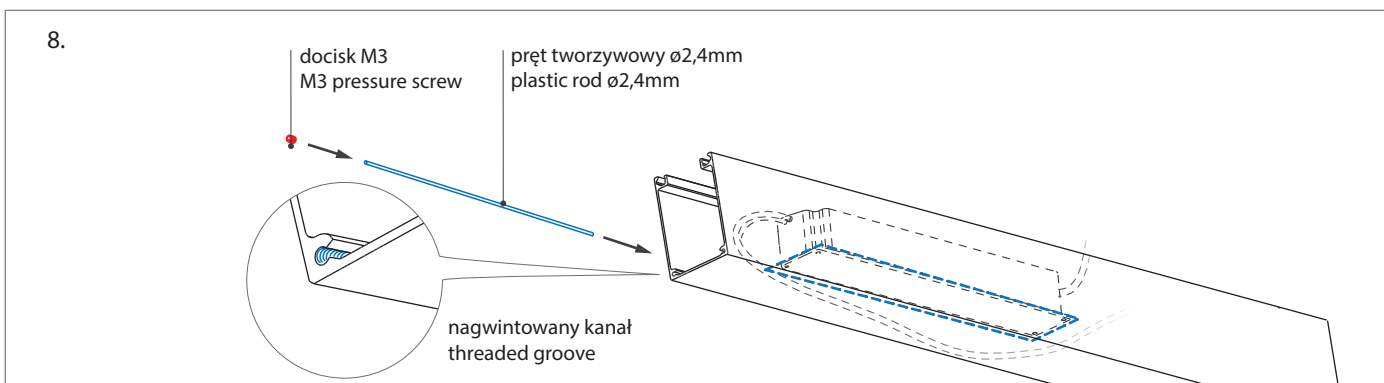
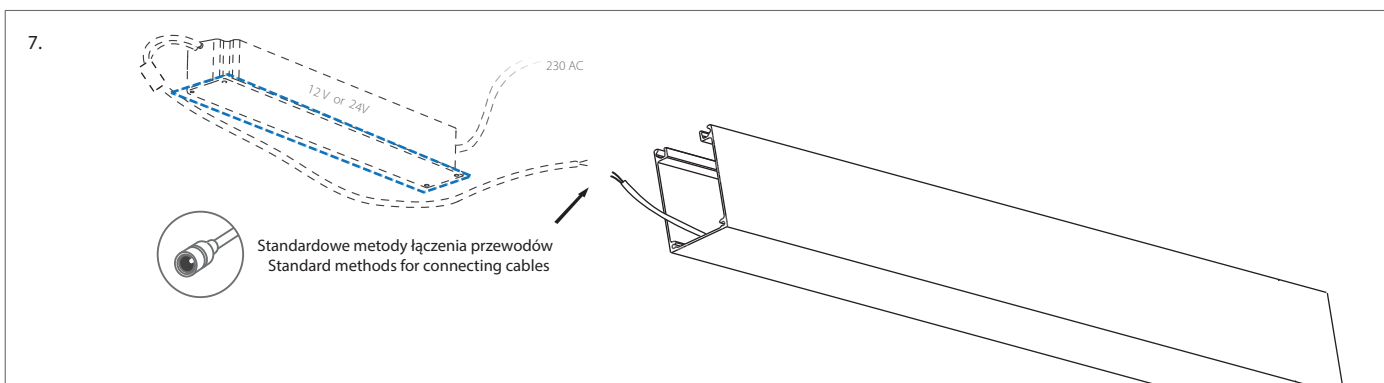
5.



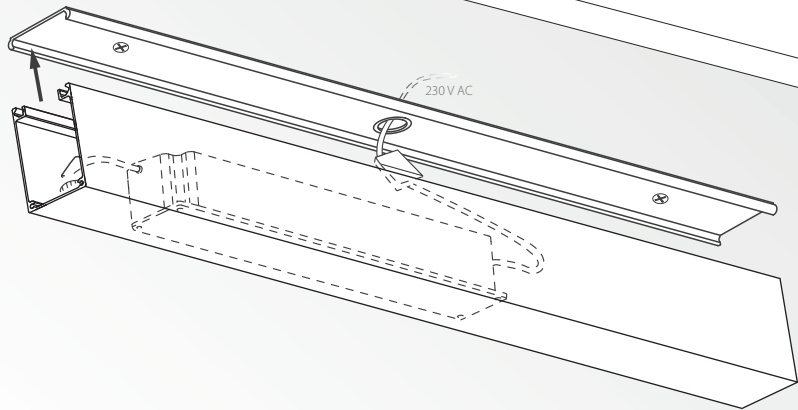
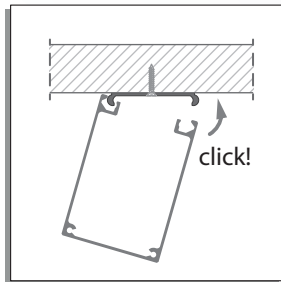
6.



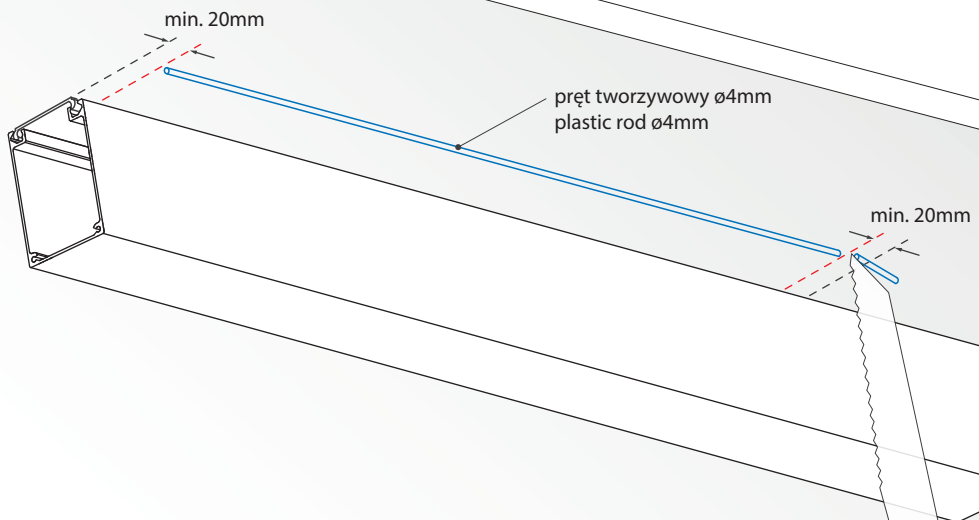
Instrukcja montażu / Mounting Instruction



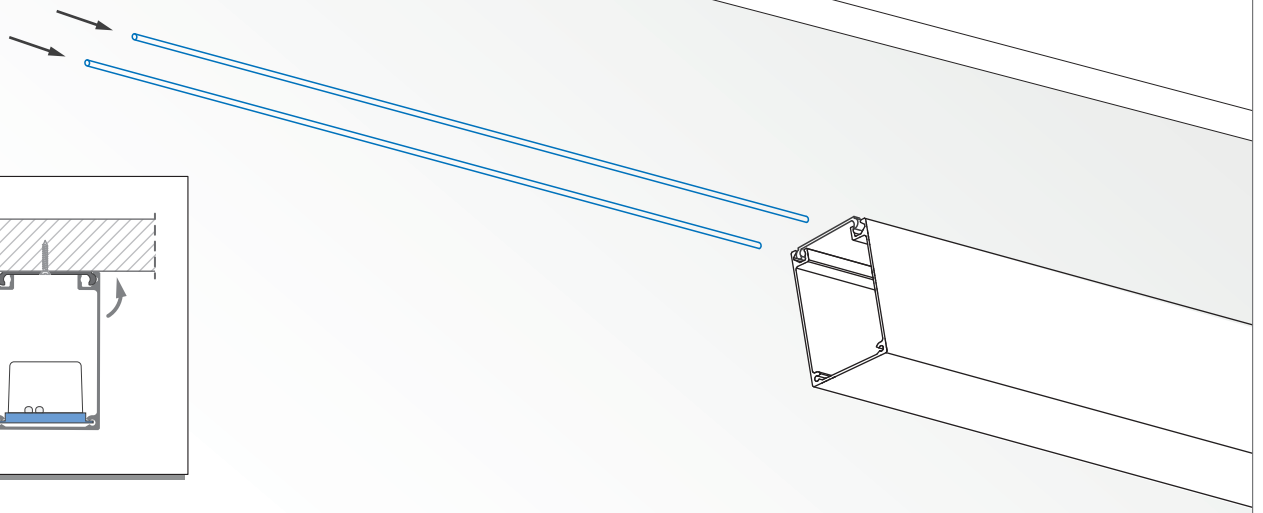
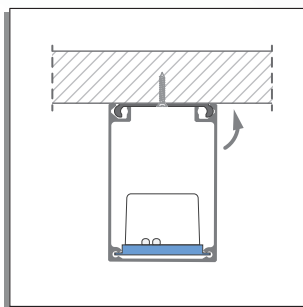
10.



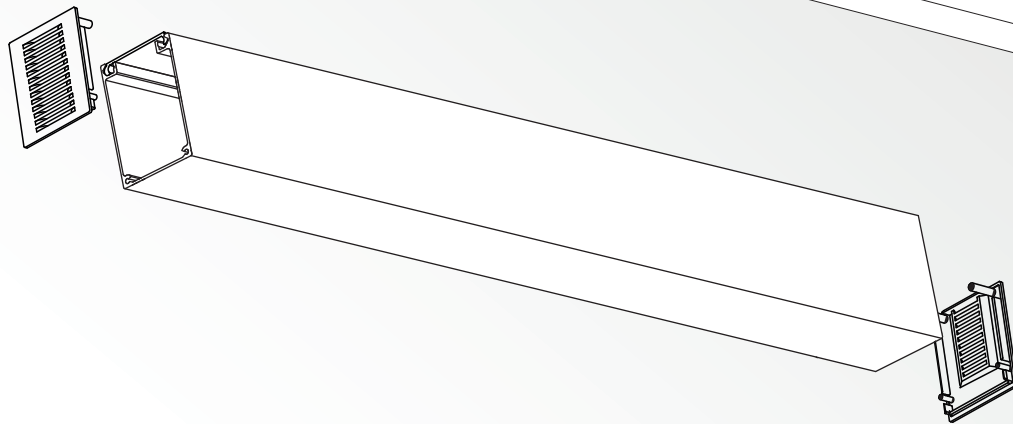
11.



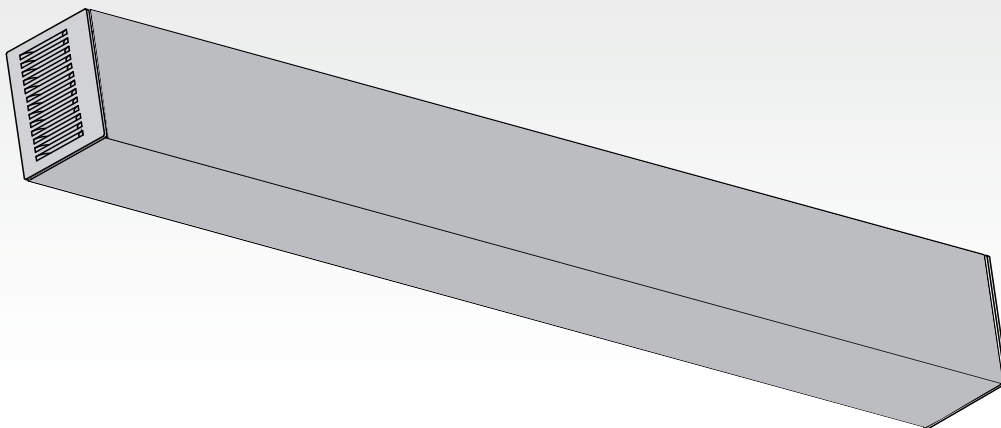
12.

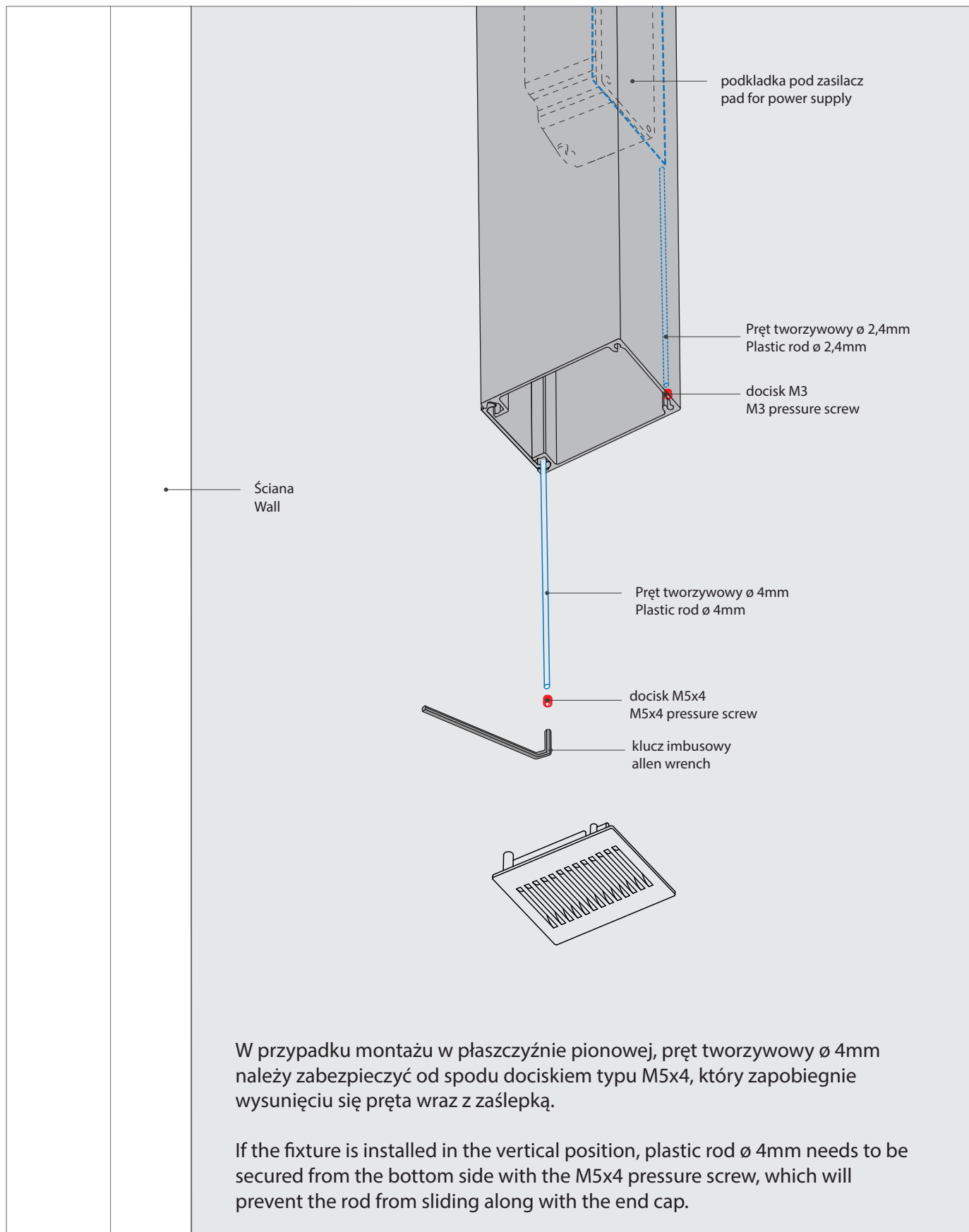


13.



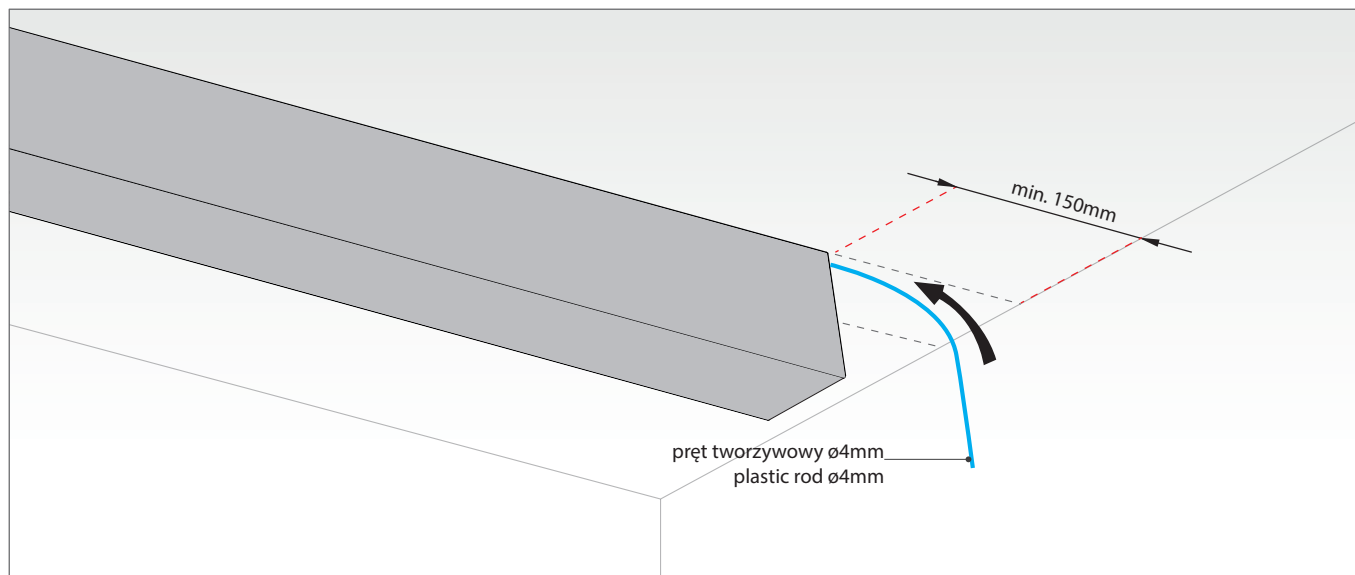
14.





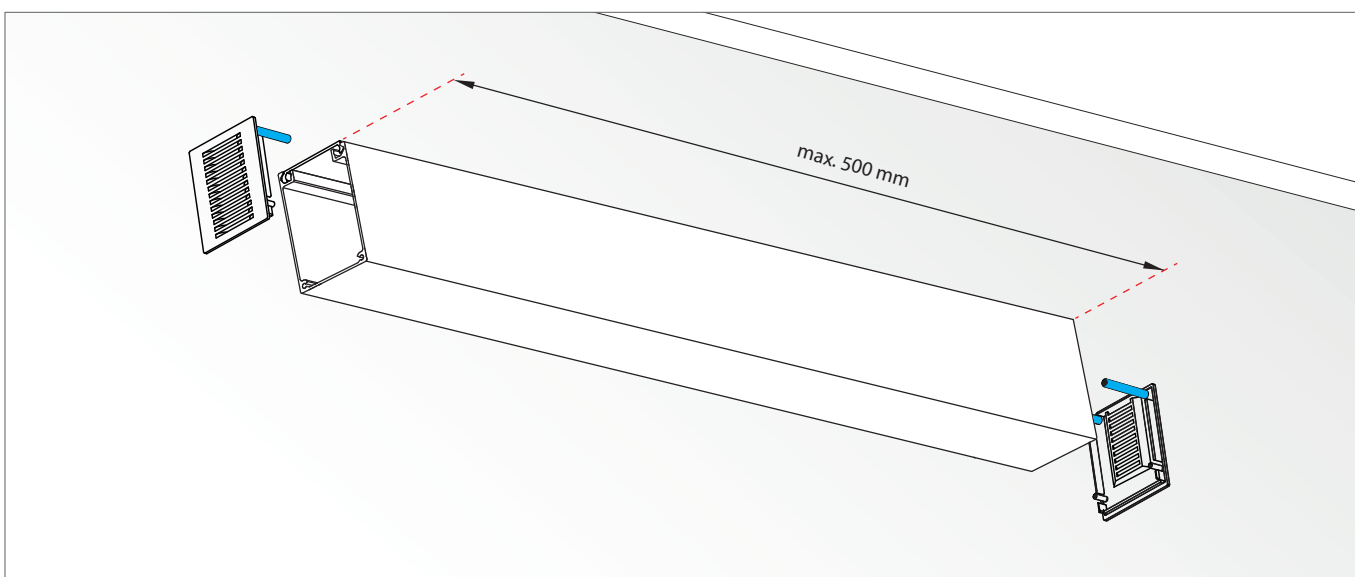
**UWAGA!** W przypadku oprawy rozciągającej się przez całe pomieszczenie, należy pozostawić min. 15 cm odległości pomiędzy ścianą a jednym z końców profilu. Wówczas możliwe jest wygięcie i wprowadzenie pręta tworzywowego, zapobiegającego wykliknięciu się części głównej oprawy z listwy montażowej.

**ATTENTION!** In the situation where the fixture spans the length of the room, it is necessary to leave a min. 15 cm space between the wall and one end of the Fixture. This space will allow the bending and inserting of the plastic rod which prevents the fixture separating from the mounting track.



Jeżeli oprawa ma mniej niż 50cm długości, nie trzeba używać pręta tworzywowego. Same zaślepki wystarczą do zabezpieczenia profilu głównego przed wykliknięciem.

If a fixture is less than 50cm in length the plastic rod is not necessary. The end caps are enough to prevent the main profile from separating from the mounting track.



**BOXSET**
**330 mm**
**Nie zawiera zasilacza/Power supply not included.**

Ref. 43126

ELEMENT COMPONENT	Ref.	j.m. measure	Uwagi Comments
<b>Profil BOX-U/BOX-U Extrusion</b>	B5139	0,33m	<b>Profil BOX cięty na wymiar 0,33m/BOX Extrusion cut to size 0,33m</b>
<b>Profil BOX-Z/BOX-Z Extrusion</b>	B5140	0,33m	<b>Profil Z cięty na wymiar 0,33m/Z Extrusion cut to size 0,33m</b>
<b>Zaślepka BOX/BOX end cap</b>	00314	2szt.	<b>Zabezpiecza wnętrze profilu przed czynnikami zewnętrznymi/Protects the inside of the extrusion from the external factors</b>
<b>Płyta montażowa pod zasilacz/Pad for power supply</b>	70011	0,25m	<b>Płyta do przymocowania zasilacza/Pad for mounting the power supply</b>
<b>Pręt z tworzywa ø 4mm/Plastic rod ø 4mm</b>	00806	0,30m, 2szt.	<b>Pręt blokujący, zapobiega rozłączeniu się profili/Plastic rod, prevents the separation of both extrusions</b>
<b>Dławnica/Gland</b>	00820	1szt.	<b>Chroni przewód przed uszkodzeniem o krawędź profilu/Protects the cable from damage on the edge of the profile</b>
<b>Podkładki dystansowe/Pads</b>	42713	4szt.	<b>Podkładka wyrównująca dystans pomiędzy profilem BOX-Z a ścianą lub sufitem/Pad ensures even distance between the BOX-Z extrusion and the ceiling or wall</b>
<b>Klucz imbusowy BO13854 2,5mm/Allen wrench BO13854 2,5mm</b>	42828	1szt.	<b>Klucz imbusowy do wkręcania docisku M5/Allen wrench for the M5 pressure screw</b>
<b>Docisk M5x4/M5x4 Pressure screw</b>	1394	1 szt.	<b>Z płaskim końcem/With flat end</b>
<b>Instrukcja montażu/Installation instruction</b>		1szt.	

**BOXSET**
**1000 mm**
**Nie zawiera zasilacza/Power supply not included.**

Ref. 43127

ELEMENT COMPONENT	Ref.	j.m. measure	Uwagi Comments
<b>Profil BOX-U/BOX-U</b> Extrusion	B5139	1 m	<b>Profil BOX cięty na wymiar 1m/BOX</b> Extrusion cut to size 1m
<b>Profil BOX-Z/BOX-Z</b> Extrusion	B5140	1 m	<b>Profil Z cięty na wymiar 1m/Z</b> Extrusion cut to size 1m
<b>Zaślepka BOX/BOX</b> end cap	00314	2szt.	<b>Zabezpiecza wnętrze profilu przed czynnikami zewnętrznymi/Protects</b> the inside of the extrusion from the external factors
<b>Płyta montażowa pod zasilacz/Pad</b> for power supply	70011	0,25m	<b>Płyta do przymocowania zasilacza/Pad</b> for mounting the power supply
<b>Docisk M3/M3</b> Pressure screw	42715	2szt.	<b>Śruby do ustalania położenia płyty montażowej/</b> Screws for positioning pad for Power supply
<b>Pręt z tworzywa ø 4mm/Plastic rod</b> ø 4mm	00806	2m, 2 szt.	<b>Pręt blokujący, zapobiega rozłączeniu się profili/</b> Plastic rod, prevents the separation of both extrusions
<b>Dławnica/Gland</b>	00820	1szt.	<b>Chroni przewód przed uszkodzeniem o krawędź profilu/Protects</b> the cable from damage on the edge of the profile
<b>Podkładki dystansowe/Pads</b>	42713	4szt.	<b>Podkładka wyrównująca dystans pomiędzy profilem BOX-Z a ścianą lub sufitem/Pad</b> ensures even distance between the BOX-Z extrusion and the ceiling or wall
<b>Pręt z tworzywa ø 2,4mm/Plastic rod</b> ø 2,4mm	42221	0,72m	<b>Pręt do blokady płyty montażowej pod zasilacz/</b> Rod for locking in place pad for power supply.
<b>Klucz imbusowy 1,5mm/Allen</b> wrench 1,5mm	42714	1szt.	<b>Klucz imbusowy do wkręcania docisku M3/Allen</b> wrench for the M3 pressure screw
<b>Klucz imbusowy BO13854 2,5mm/</b> Allen wrench BO13854 2,5mm	42828	1szt.	<b>Klucz imbusowy do wkręcania docisku M5/Allen</b> wrench for the M5 pressure screw
<b>Docisk M5x4/M5x4</b> Pressure screw	1394	1 szt.	<b>Z płaskim końcem/With flat end</b>
<b>Instrukcja montażu/Installation</b> instruction		1szt.	

**BOXSET**
**2000 mm**
**Nie zawiera zasilacza/Power supply not included.**

Ref. 43128

ELEMENT COMPONENT	Ref.	j.m. measure	Uwagi Comments
<b>Profil BOX-U/BOX-U</b> Extrusion	B5139	2m	<b>Profil BOX cięty na wymiar 2m/BOX</b> Extrusion cut to size 2m
<b>Profil BOX-Z/BOX-Z</b> Extrusion	B5140	2m	<b>Profil Z cięty na wymiar 2m/Z</b> Extrusion cut to size 2m
<b>Zaślepka BOX/BOX</b> end cap	00314	2szt.	<b>Zabezpiecza wnętrze profilu przed czynnikami zewnętrznymi/Protects the inside of the extrusion from the external factors</b>
<b>Płyta montażowa pod zasilacz/Pad</b> for power supply	70011	0,5m	<b>Płyta do przymocowania zasilacza/Pad</b> for mounting the power supply
<b>Docisk M3/M3</b> Pressure screw	42715	2szt.	<b>Śruby do ustalania położenia płyty montażowej/</b> Screws for positioning pad for Power supply
<b>Pręt z tworzywa ø 4mm/Plastic rod</b> ø 4mm	00806	2m, 2szt.	<b>Pręt blokujący, zapobiega rozłączeniu się profili/</b> Plastic rod, prevents the separation of both extrusions
<b>Dławnica/Gland</b>	00820	1szt.	<b>Chroni przewód przed uszkodzeniem o krawędź profilu/Protects the cable from damage on the edge of the profile</b>
<b>Podkładki dystansowe/Pads</b>	42713	4szt.	<b>Podkładka wyrównująca dystans pomiędzy profilem BOX-Z a ścianą lub sufitem/Pad</b> ensures even distance between the BOX-Z extrusion and the ceiling or wall
<b>Pręt z tworzywa ø 2,4mm/Plastic rod</b> ø 2,4mm	42221	1,45m	<b>Pręt do blokady płyty montażowej pod zasilacz/</b> Rod for locking in place pad for power supply.
<b>Klucz imbusowy 1,5mm/Allen</b> wrench 1,5mm	42714	1szt.	<b>Klucz imbusowy do wkręcania docisku M3/Allen</b> wrench for the M3 pressure screw
<b>Klucz imbusowy BO13854 2,5mm/</b> Allen wrench BO13854 2,5mm	42828	1szt.	<b>Klucz imbusowy do wkręcania docisku M5/Allen</b> wrench for the M5 pressure screw
<b>Docisk M5x4/M5x4</b> Pressure screw	1394	1 szt.	<b>Z płaskim końcem/With flat end</b>
<b>Instrukcja montażu/Installation</b> instruction		1 szt.	

**NIBOSET**
**330 mm**
**Nie zawiera zasilacza/ Power supply not included.**

Ref. 43123

ELEMENT COMPONENT	Ref.	j.m. measure	Uwagi Comments
<b>Profil NIBO/NIBO Extrusion</b>	B5139	0,33m	<b>Profil NIBO cięty na wymiar 0,33m/NIBO Extrusion cut to size 0,33m</b>
<b>Profil BOX-Z/BOX-Z Extrusion</b>	B5140	0,33m	<b>Profil Z cięty na wymiar 0,33m/Z Extrusion cut to size 0,33m</b>
<b>Zaślepka BOX/BOX end cap</b>	00314	2szt.	<b>Zabezpiecza wnętrze profilu przed czynnikami zewnętrznymi/Protects the inside of the extrusion from the external factors</b>
<b>Płyta montażowa pod zasilacz/Pad for power supply</b>	70011	0,25m	<b>Płyta do przymocowania zasilacza/Pad for mounting the power supply</b>
<b>Pręt z tworzywa ø 4mm/Plastic rod ø 4mm</b>	00806	0,30m, 2szt.	<b>Pręt blokujący, zapobiega rozłączeniu się profili/Plastic rod, prevents the separation of both extrusions</b>
<b>Dławnica/Gland</b>	00820	1szt.	<b>Chroni przewód przed uszkodzeniem o krawędź profilu/Protects the cable from damage on the edge of the profile</b>
<b>Podkładki dystansowe/Pads</b>	42713	4szt.	<b>Podkładka wyrównująca dystans pomiędzy profilem BOX-Z a ścianą lub sufitem/Pad ensures even distance between the BOX-Z extrusion and the ceiling or wall</b>
<b>Klucz imbusowy BO13854 2,5mm/Allen wrench BO13854 2,5mm</b>	42828	1szt.	<b>Klucz imbusowy do wkręcania docisku M5/Allen wrench for the M5 pressure screw</b>
<b>Docisk M5x4/M5x4 Pressure screw</b>	1394	1 szt.	<b>Z płaskim końcem/With flat end</b>
<b>Instrukcja montażu/Installation instruction</b>		1szt.	

**NIBOSET**
**1000 mm**
**Nie zawiera zasilacza/ Power supply not included.**

Ref. 43124

ELEMENT COMPONENT	Ref.	j.m. measure	Uwagi Comments
<b>Profil BOX-U/BOX-U</b> Extrusion	B5139	1 m	<b>Profil BOX cięty na wymiar 1m/BOX</b> Extrusion cut to size 1m
<b>Profil BOX-Z/BOX-Z</b> Extrusion	B5140	1 m	<b>Profil Z cięty na wymiar 1m/Z</b> Extrusion cut to size 1m
<b>Zaślepka BOX/BOX</b> end cap	00314	2szt.	<b>Zabezpiecza wnętrze profilu przed czynnikami zewnętrznymi/Protects the inside of the extrusion from the external factors</b>
<b>Płyta montażowa pod zasilacz/Pad</b> for power supply	70011	0,25m	<b>Płyta do przymocowania zasilacza/Pad</b> for mounting the power supply
<b>Docisk M3/M3</b> Pressure screw	42715	2szt.	<b>Śruby do ustalania położenia płyty montażowej/</b> Screws for positioning pad for Power supply
<b>Pręt z tworzywa ø 4mm/Plastic rod</b> ø 4mm	00806	2m, 2 szt.	<b>Pręt blokujący, zapobiega rozłączeniu się profili/</b> Plastic rod, prevents the separation of both extrusions
<b>Dławnica/Gland</b>	00820	1szt.	<b>Chroni przewód przed uszkodzeniem o krawędź profilu/Protects the cable from damage on the edge of the profile</b>
<b>Podkładki dystansowe/Pads</b>	42713	4szt.	<b>Podkładka wyrównująca dystans pomiędzy profilem BOX-Z a ścianą lub sufitem/Pad</b> ensures even distance between the BOX-Z extrusion and the ceiling or wall
<b>Pręt z tworzywa ø 2,4mm/Plastic rod</b> ø 2,4mm	42221	0,72m	<b>Pręt do blokady płyty montażowej pod zasilacz/</b> Rod for locking in place pad for power supply.
<b>Klucz imbusowy 1,5mm/Allen</b> wrench 1,5mm	42714	1szt.	<b>Klucz imbusowy do wkręcania docisku M3/Allen</b> wrench for the M3 pressure screw
<b>Klucz imbusowy BO13854 2,5mm/</b> Allen wrench BO13854 2,5mm	42828	1szt.	<b>Klucz imbusowy do wkręcania docisku M5/Allen</b> wrench for the M5 pressure screw
<b>Docisk M5x4/M5x4</b> Pressure screw	1394	1 szt.	<b>Z płaskim końcem/With flat end</b>
<b>Instrukcja montażu/Installation</b> instruction		1szt.	

**NIBOSET**
**2000 mm**
**Nie zawiera zasilacza/ Power supply not included.**

Ref. 43125

ELEMENT COMPONENT	Ref.	j.m. measure	Uwagi Comments
<b>Profil BOX-U/BOX-U</b> Extrusion	B5139	2m	<b>Profil BOX cięty na wymiar 2m/BOX</b> Extrusion cut to size 2m
<b>Profil BOX-Z/BOX-Z</b> Extrusion	B5140	2m	<b>Profil Z cięty na wymiar 2m/Z</b> Extrusion cut to size 2m
<b>Zaślepka BOX/BOX</b> end cap	00314	2szt.	<b>Zabezpiecza wnętrze profilu przed czynnikami zewnętrznymi/Protects the inside of the extrusion from the external factors</b>
<b>Płyta montażowa pod zasilacz/Pad</b> for power supply	70011	0,5m	<b>Płyta do przymocowania zasilacza/Pad</b> for mounting the power supply
<b>Docisk M3/M3</b> Pressure screw	42715	2szt.	<b>Śruby do ustalania położenia płyty montażowej/</b> Screws for positioning pad for Power supply
<b>Pręt z tworzywa ø 4mm/Plastic rod</b> ø 4mm	00806	2m, 2szt.	<b>Pręt blokujący, zapobiega rozłączeniu się profili/</b> Plastic rod, prevents the separation of both extrusions
<b>Dławnica/Gland</b>	00820	1szt.	<b>Chroni przewód przed uszkodzeniem o krawędź profilu/Protects the cable from damage on the edge of the profile</b>
<b>Podkładki dystansowe/Pads</b>	42713	4szt.	<b>Podkładka wyrównująca dystans pomiędzy profilem BOX-Z a ścianą lub sufitem/Pad</b> ensures even distance between the BOX-Z extrusion and the ceiling or wall
<b>Pręt z tworzywa ø 2,4mm/Plastic rod</b> ø 2,4mm	42221	1,45m	<b>Pręt do blokady płyty montażowej pod zasilacz/</b> Rod for locking in place pad for power supply.
<b>Klucz imbusowy 1,5mm/Allen</b> wrench 1,5mm	42714	1szt.	<b>Klucz imbusowy do wkręcania docisku M3/Allen</b> wrench for the M3 pressure screw
<b>Klucz imbusowy BO13854 2,5mm/</b> Allen wrench BO13854 2,5mm	42828	1szt.	<b>Klucz imbusowy do wkręcania docisku M5/Allen</b> wrench for the M5 pressure screw
<b>Docisk M5x4/M5x4</b> Pressure screw	1394	1 szt.	<b>Z płaskim końcem/With flat end</b>
<b>Instrukcja montażu/Installation</b> instruction		1 szt.	

#### **Deklaracja zgodności**

Niniejszy produkt spełnia wymagania następujących Dyrektyw Unii Europejskiej:  
- Dyrektywa RoHS (2011/65/EU)

Urządzenie nadaje się wyłącznie do użytku w pomieszczeniach zamkniętych.  
Producent zaleca, czyszczenie miękką, wilgotną szmatką.  
Nie ponosimy odpowiedzialności za szkody powstałe wskutek nieprawidłowego montażu.  
Zastrzegamy sobie prawo do zmian w konstrukcji produktu.

#### **Declaration of conformity**

The product meet the requirements of the following directives of the European Union:  
- Restriction of Hazardous Substances RoHS (2011/65/EU)

#### **Important safety instructions**

For indoor use only.  
Use a damp cloth, never a strong cleaning agent.  
We shall assume no liability for damages resulting from wrong installation.  
We reserve the right to make changes in the product design.

**IP20** **RoHS** 