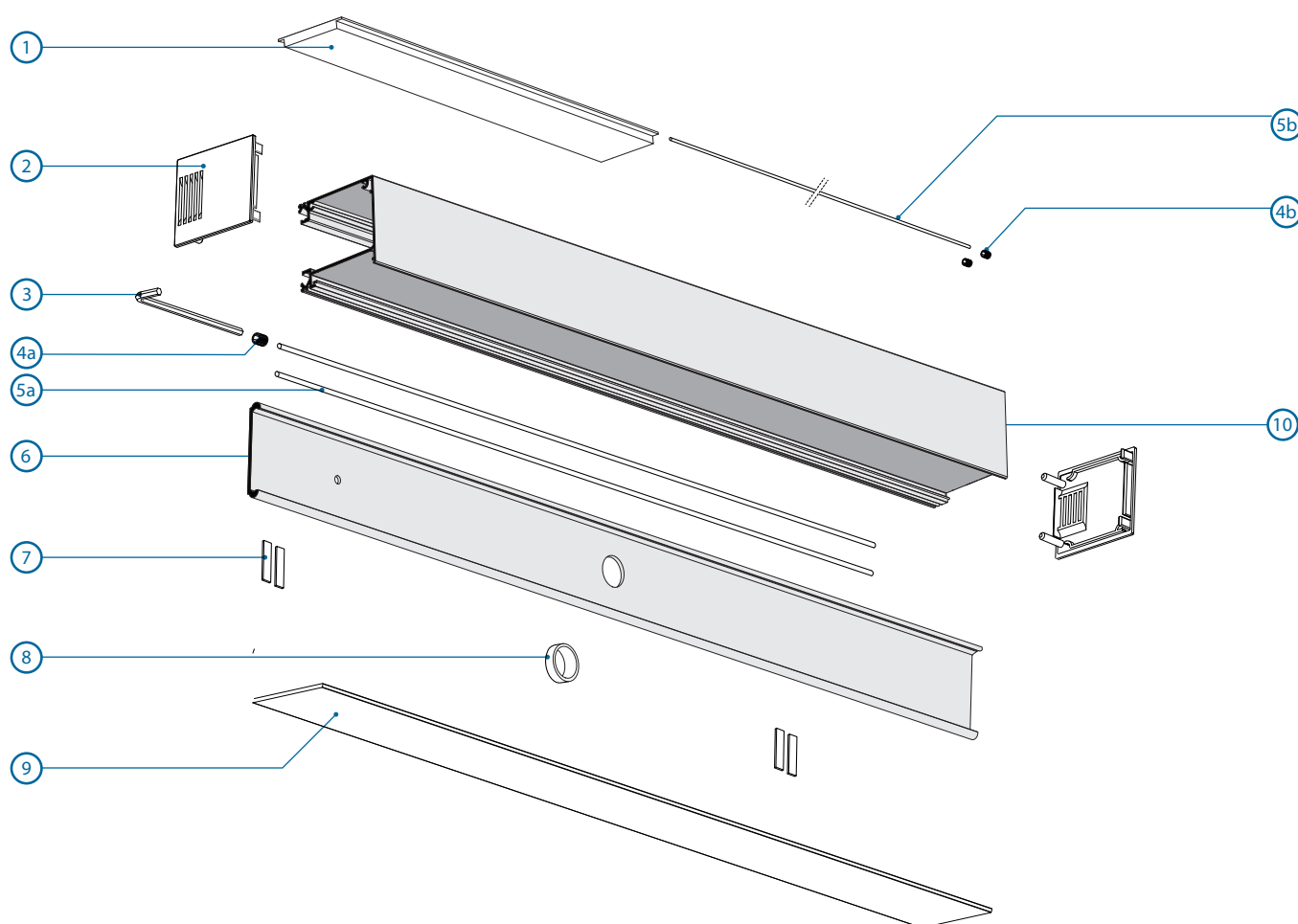


Podstawowe elementy oprawy / Basic fixture components

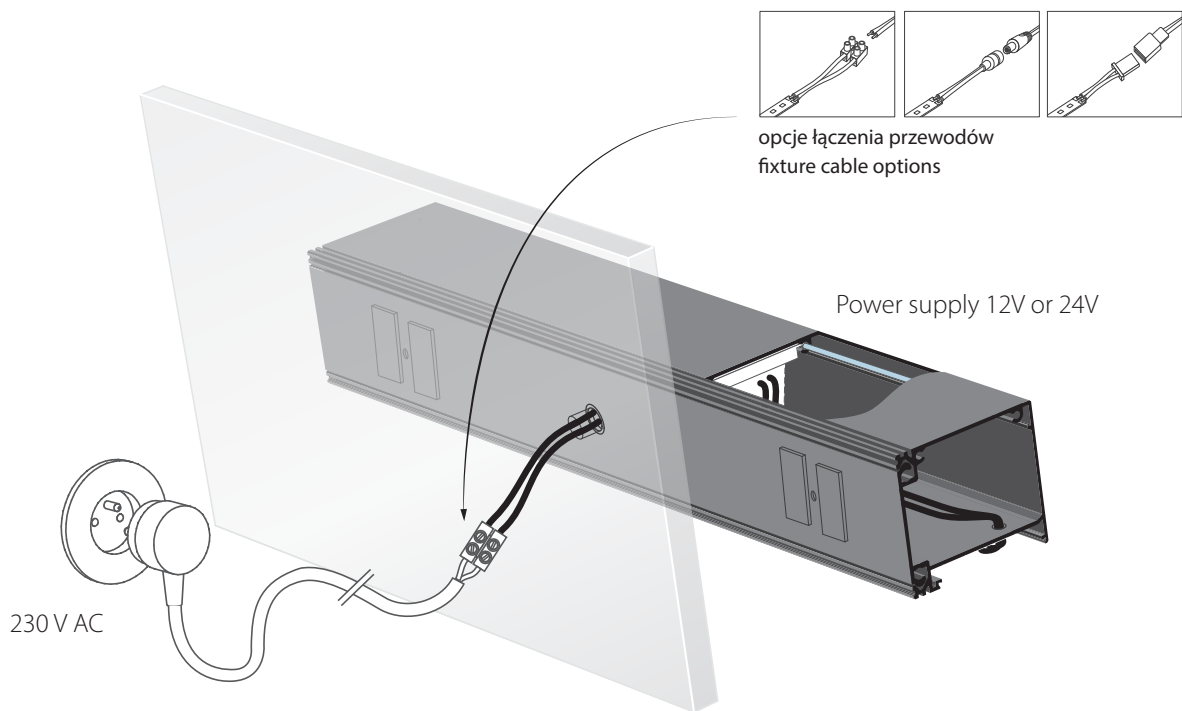


- | | | | |
|-----|---|-----|---|
| 1 | Płyta montażowa pod zasilacz / Pad for power supply | 7. | Podkładki dystansowe / Pads |
| 2. | Zaślepka IKON / IKON end cap | 8. | Dławnica / Gland |
| 3. | Klucz imbusowy / Allen wrench | 9. | Oślonka HSP 47 przezroczysta / Cover HSP 47 transparent |
| 4a. | Docisk M5 / M5 Pressure screw | 10. | Profil IKON / IKON Extrusion |
| 4b. | Docisk M3 / M3 Pressure screw | | |
| 5a. | Pręt z tworzywa \varnothing 4mm / Plastic rod \varnothing 4mm | | |
| 5b. | Pręt z tworzywa \varnothing 2,4mm / Plastic rod \varnothing 2,4mm | | |
| 6. | Profil BOX-Z / BOX-Z Extrusion | | |

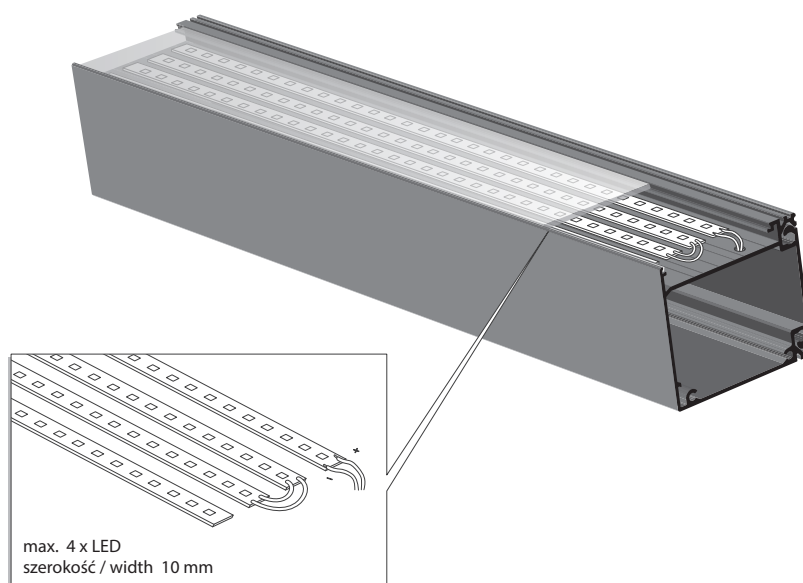
Schemat zasilania / Wiring diagram

UWAGA: Zestaw nie zawiera źródeł światła LED oraz zasilacza.

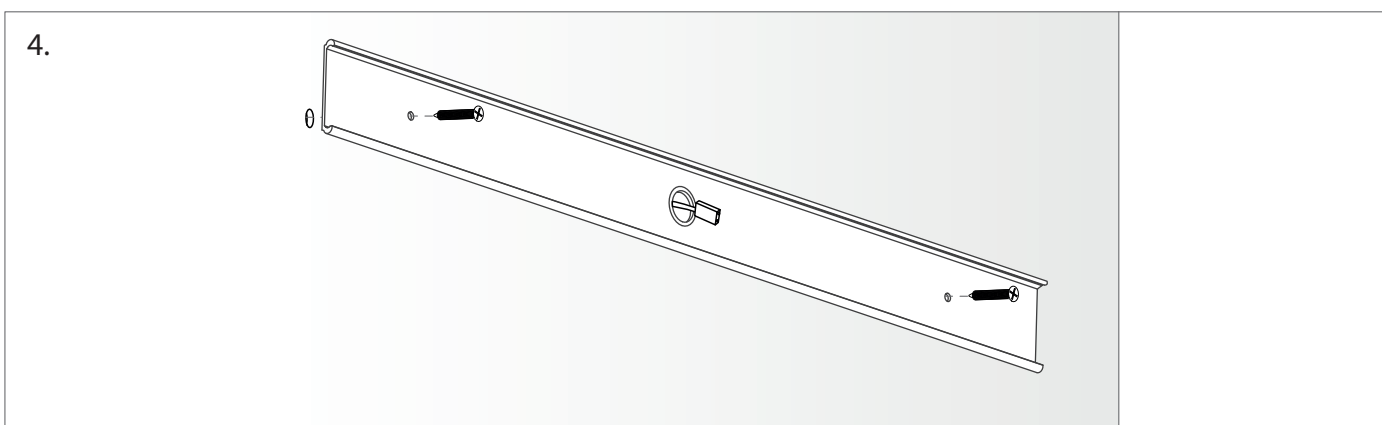
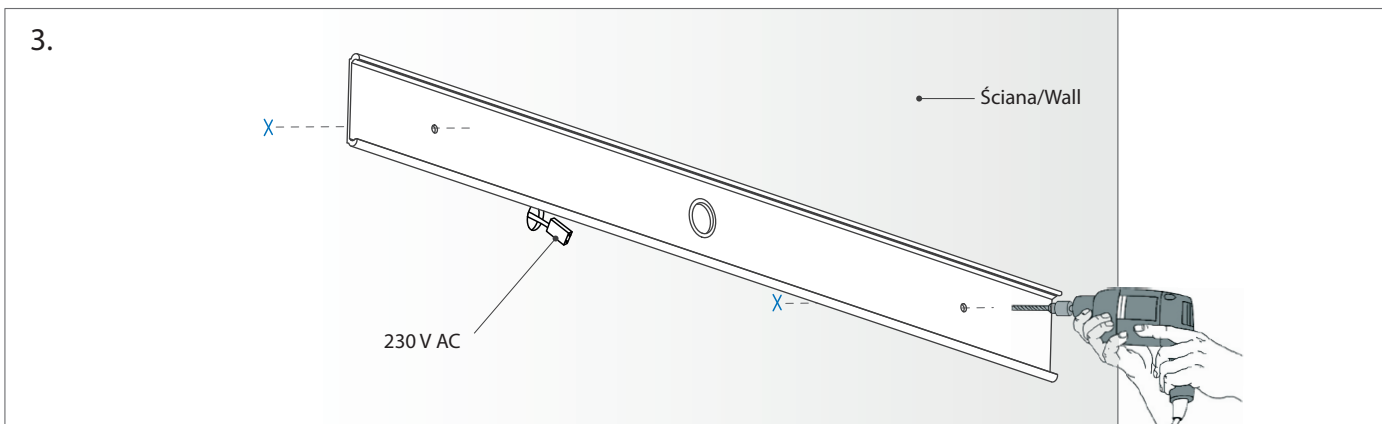
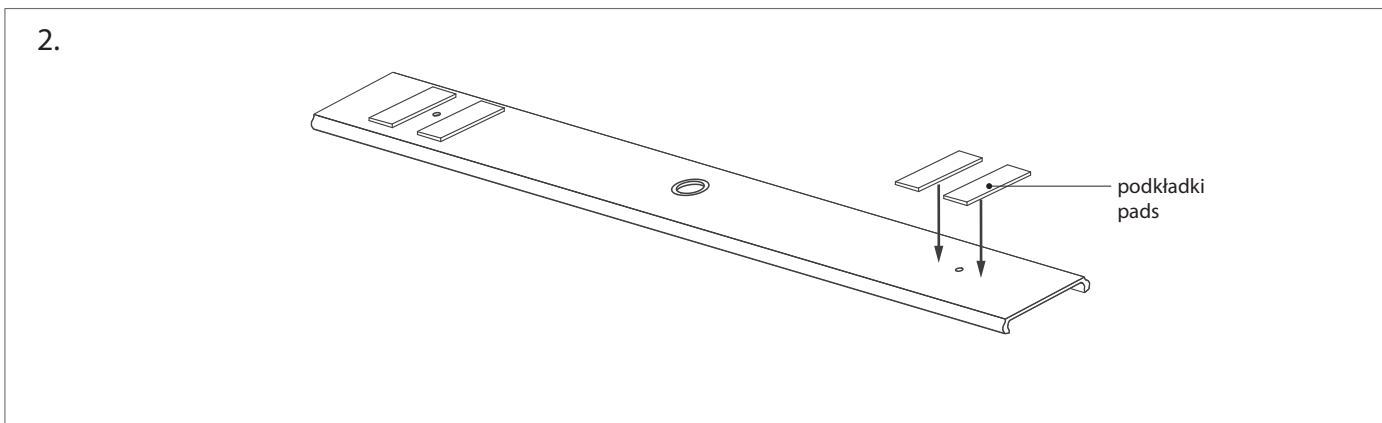
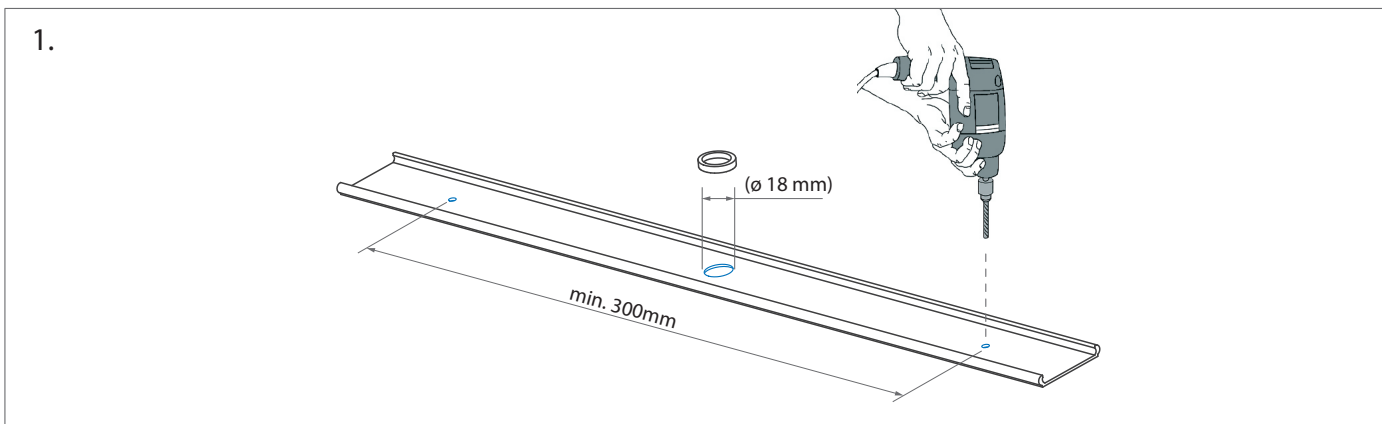
NOTE: Set does not include LED lights and power supply.



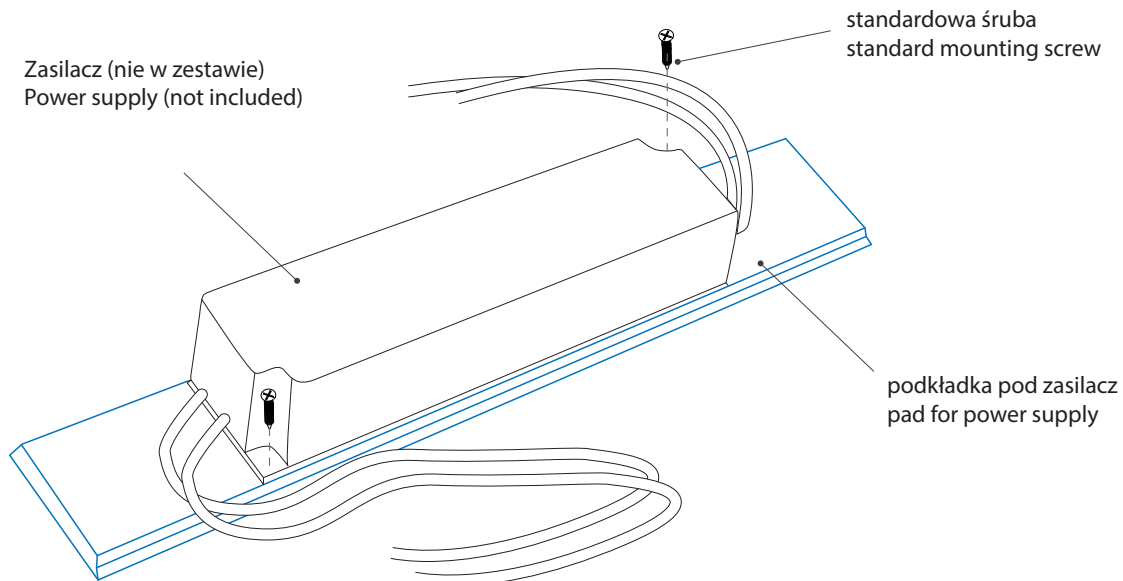
Montaż pasków LED / Installation of LED strips



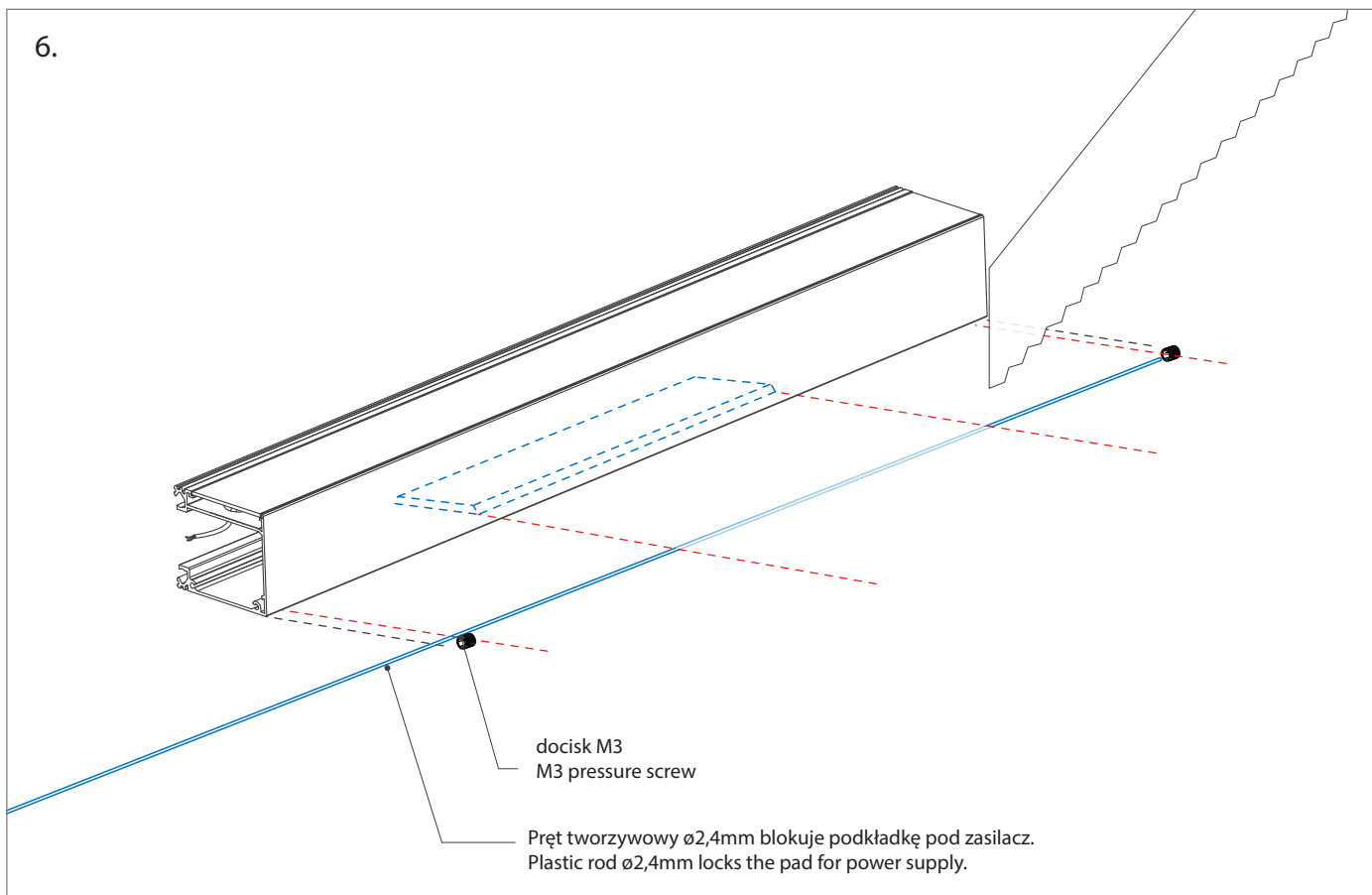
Instrukcja montażu / Mounting Instruction



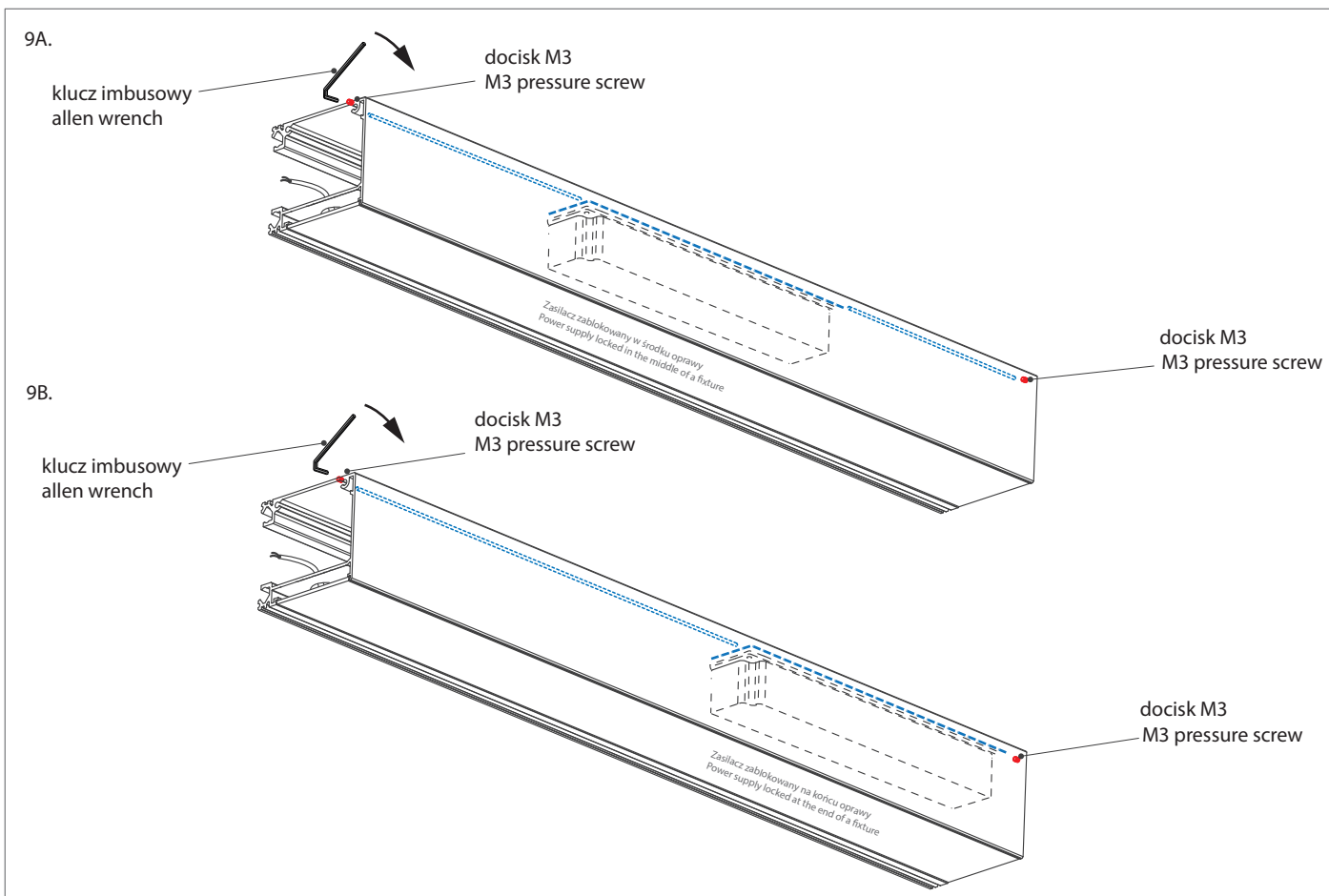
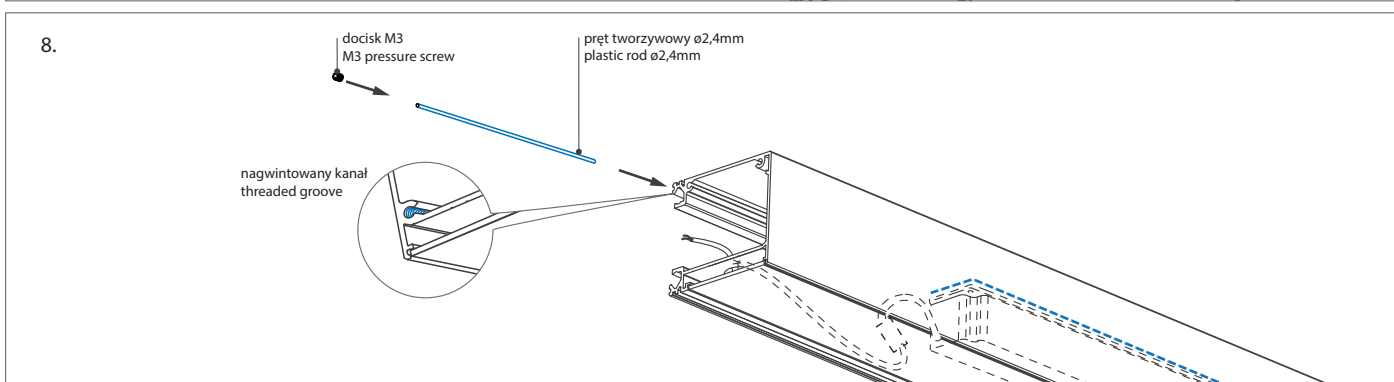
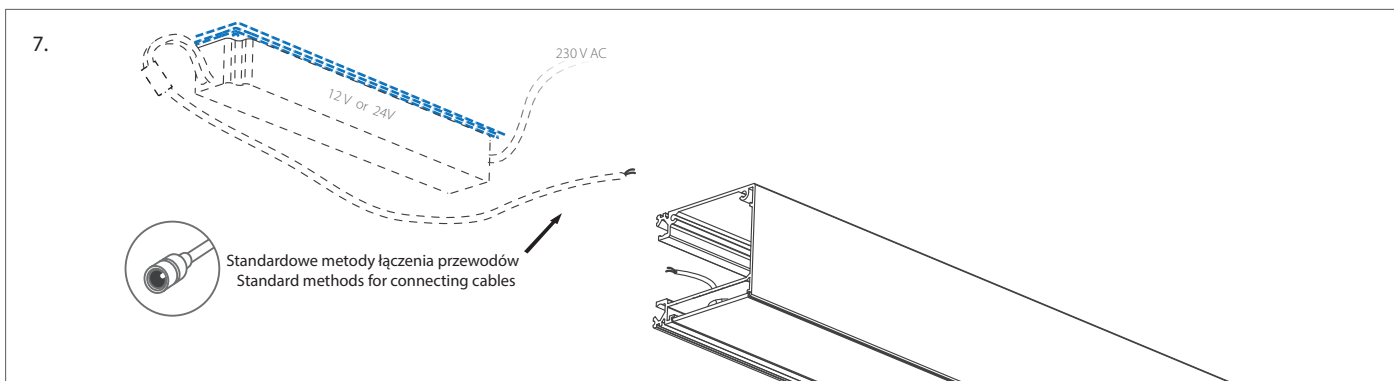
5.



6.

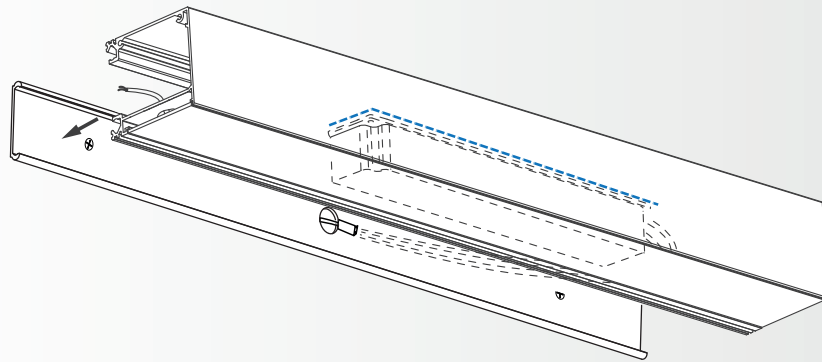
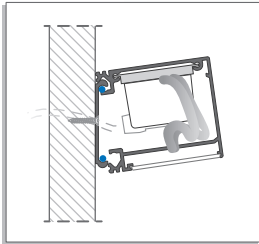


Instrukcja montażu / Mounting Instruction

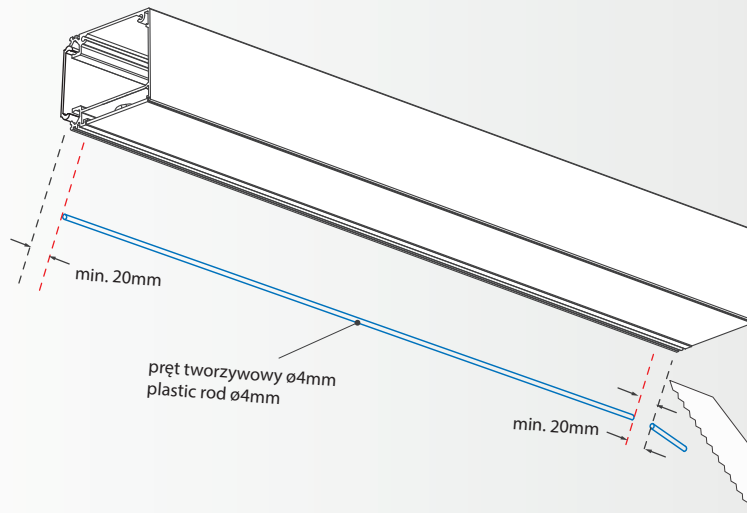


Instrukcja montażu / Mounting Instruction

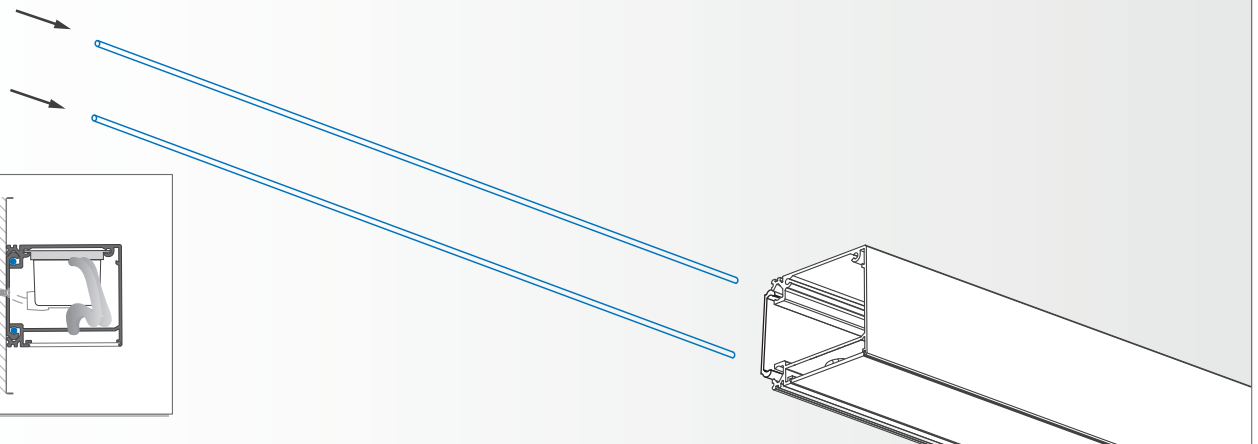
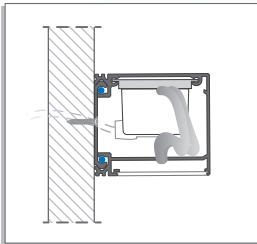
10.



11.

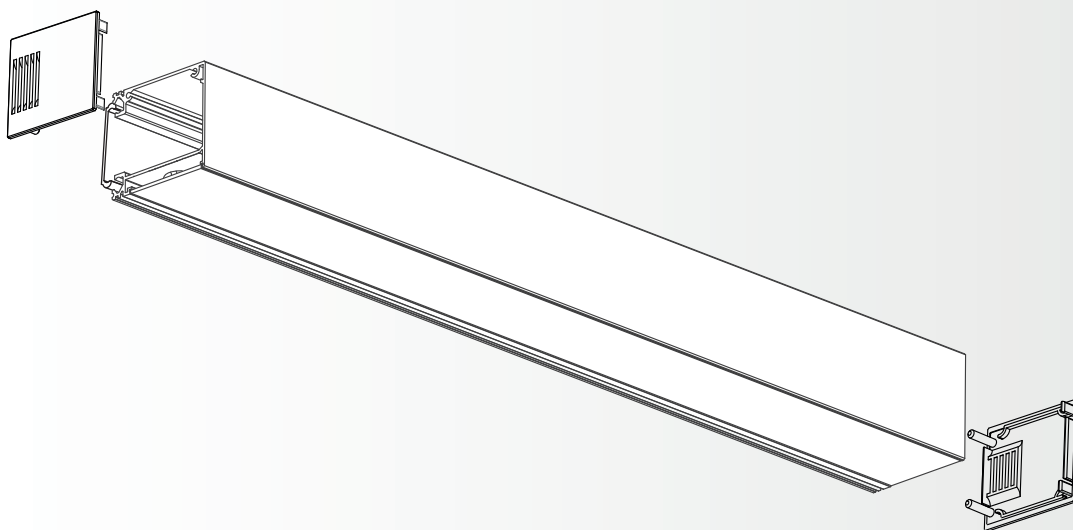


12.

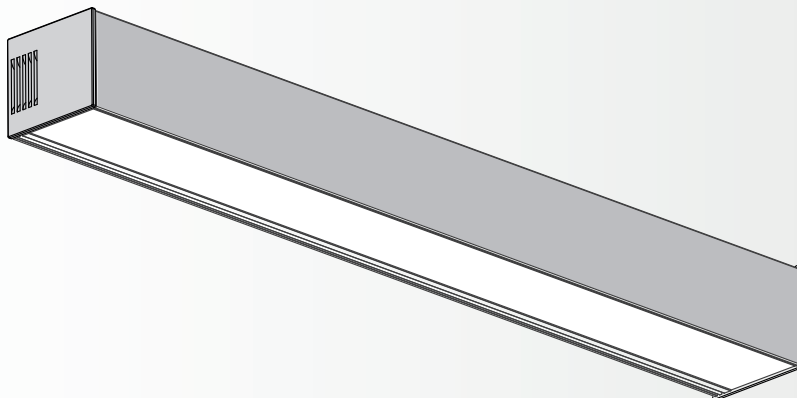


Instrukcja montażu / Mounting Instruction

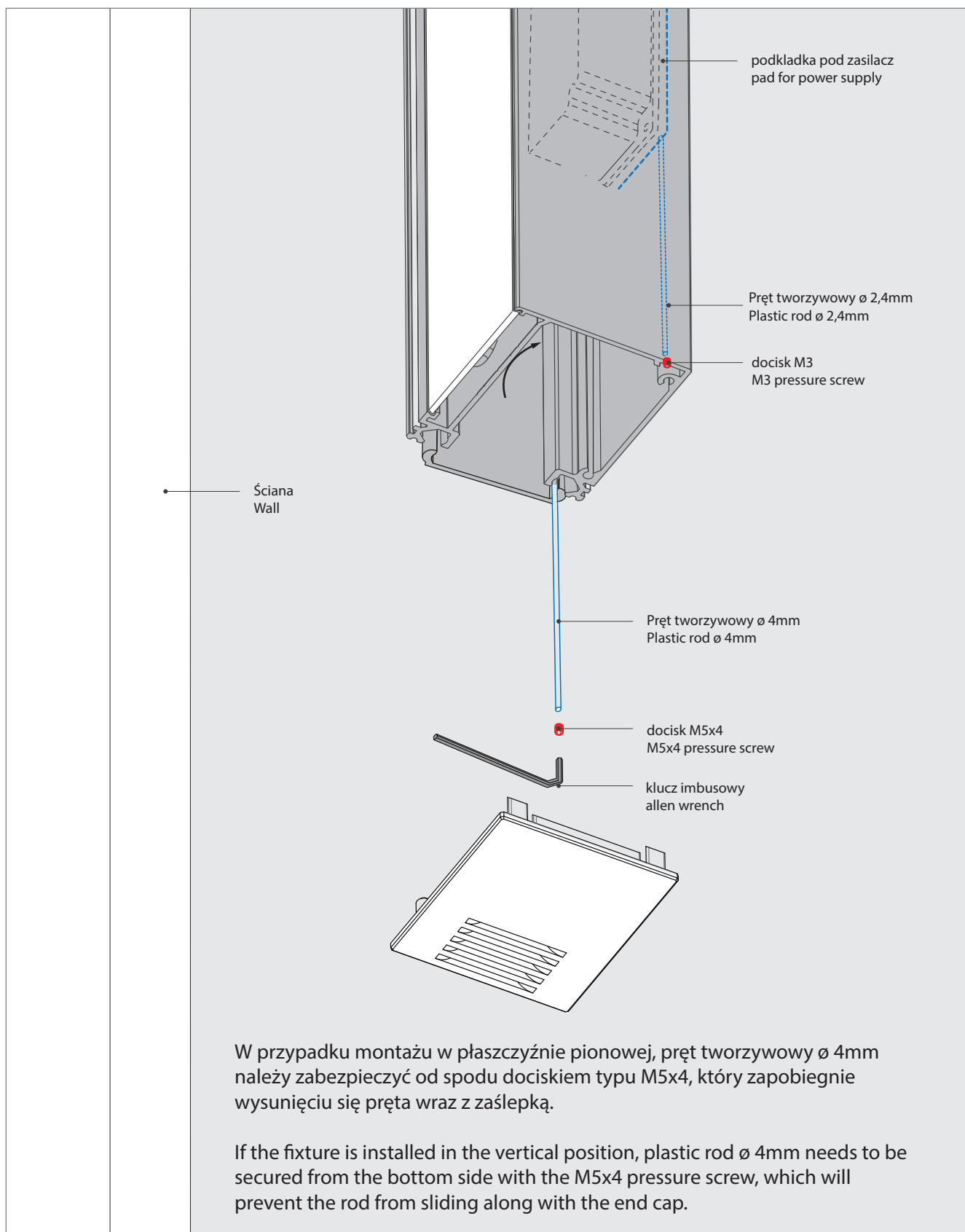
13.



14.

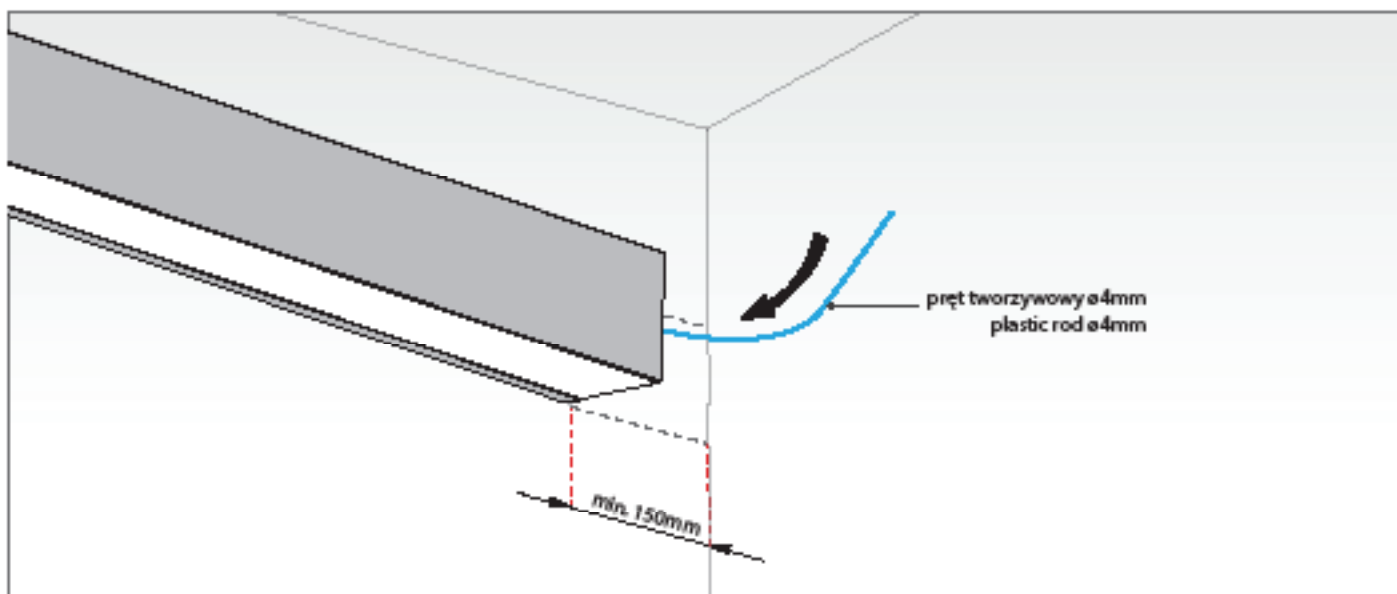


Instrukcja montażu (pozycja pionowa) / Mounting Instruction (vertical position)



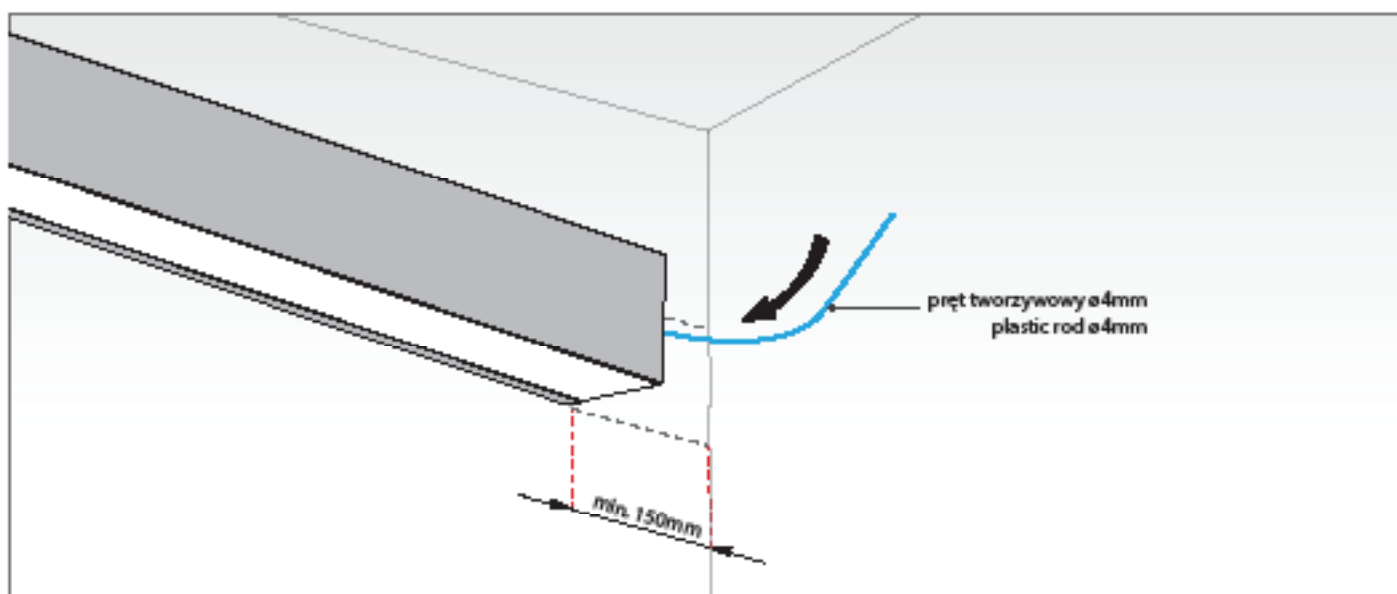
UWAGA! W przypadku oprawy rozciągającej się przez całe pomieszczenie, należy pozostawić min. 15 cm odległości pomiędzy ścianą a jednym z końców profilu. Wówczas możliwe jest wygięcie i wprowadzenie pręta tworzywowego, zapobiegającego wykliknięciu się części głównej oprawy z listwy montażowej.

ATTENTION! In the situation where the fixture spans the length of the room, it is necessary to leave a min. 15 cm space between the wall and one end of the Fixture. This space will allow the bending and inserting of the plastic rod which prevents the fixture separating from the mounting track.



Jeżeli oprawa ma mniej niż 50cm długości, nie trzeba używać pręta tworzywowego. Same zaślepki wystarczą do zabezpieczenia profilu głównego przed wykliknięciem.

If a fixture is less than 50cm in length the plastic rod is not necessary. The end caps are enough to prevent the main profile from separating from the mounting track.



IKONSET
330 mm, mleczna osłonka/frosted cover

Nie zawiera zasilacza i źródła światła/Power supply and LED not included.

Ref. 43117

ELEMENT COMPONENT	Ref.	j.m. measure	Uwagi Comments
Profil IKON /IKON Extrusion	B5669	0,33m	Profil IKON cięty na wymiar 0,33m /IKON Extrusion cut to size 0,33m
Profil BOX-Z /BOX-Z Extrusion	B5140	0,33m	Profil Z cięty na wymiar 0,33m /Z Extrusion cut to size 0,33m
Zaślepka BOX /BOX end cap	00314	2szt.	Zabezpiecza wnętrze profilu przed czynnikami zewnętrznymi /Protects the inside of the extrusion from the external factors
Płyta montażowa pod zasilacz /Pad for power supply	70011	0,25m	Płyta do przymocowania zasilacza /Pad for mounting the power supply
Pręt z tworzywa ø 4mm /Plastic rod ø 4mm	00806	0,33m,	Pręt blokujący, zapobiega rozłączeniu się profili /Plastic rod, prevents the separation of both extrusions
Dławnica /Gland	00820	1szt.	Chroni przewód przed uszkodzeniem o krawędź profilu /Protects the cable from damage on the edge of the profile
Podkładki dystansowe /Pads	42713	4szt.	Podkładka wyrównująca dystans pomiędzy profilem BOX-Z a ścianą lub sufitem /Pad ensures even distance between the BOX-Z extrusion and the ceiling or wall
Osłonka HSP 47 mleczna /Cover HSP 47 frosted	17051	0,33m	Montowana „na klik” /„just click”
Klucz imbusowy BO13854 2,5mm /Allen wrench BO13854 2,5mm	42828	1szt.	Klucz imbusowy do wkręcania docisku M5 /Allen wrench for the M5 pressure screw
Docisk M5x4 /M5x4 Pressure screw	1394	1 szt.	Z płaskim końcem /With flat end
Instrukcja montażu /Installation instruction		1szt.	

IKONSET
1000 mm, mleczna osłonka/frosted cover
Nie zawiera zasilacza i źródła światła/Power supply and LED not included.

Ref. 43118

ELEMENT COMPONENT	Ref.	j.m. measure	Uwagi Comments
Profil IKON/IKON Extrusion	B5669	1m	Profil IKON cięty na wymiar 1m/IKON Extrusion cut to size 1m
Profil BOX-Z/BOX-Z Extrusion	B5140	1m	Profil Z cięty na wymiar 1m/Z Extrusion cut to size 1m
Zaślepka BOX/BOX end cap	00314	2szt.	Zabezpiecza wnętrze profilu przed czynnikami zewnętrznymi/Protects the inside of the extrusion from the external factors
Płyta montażowa pod zasilacz/Pad for power supply	70011	0,25m	Płyta do przymocowania zasilacza/Pad for mounting the power supply
Docisk M3/M3 Pressure screw	42715	2szt.	Śruby do ustalania położenia płyty montażowej/Screws for positioning pad for Power supply
Pręt z tworzywa ø 4mm/Plastic rod ø 4mm	00806	1m, 2 szt.	Pręt blokujący, zapobiega rozłączeniu się profili/Plastic rod, prevents the separation of both extrusions
Dławnica/Gland	00820	1szt.	Chroni przewód przed uszkodzeniem o krawędź profilu/Protects the cable from damage on the edge of the profile
Podkładki dystansowe/Pads	42713	4szt.	Podkładka wyrównująca dystans pomiędzy profilem BOX-Z a ścianą lub sufitem/Pad ensures even distance between the BOX-Z extrusion and the ceiling or wall
Osłonka HSP 47 mleczna/Cover HSP 47 frosted	17051	1m	Montowana „na klik”/„just click”
Pręt z tworzywa ø 2,4mm/Plastic rod ø 2,4mm	42221	0,72	Pręt do blokady płyty montażowej pod zasilacz/Rod for locking in place pad for power supply.
Klucz imbusowy 1,5mm/Allen wrench 1,5mm	42714	1szt.	Klucz imbusowy do wkręcania docisku M3/Allen wrench for the M3 pressure screw
Klucz imbusowy BO13854 2,5mm/Allen wrench BO13854 2,5mm	42828	1szt.	Klucz imbusowy do wkręcania docisku M5/Allen wrench for the M5 pressure screw
Docisk M5x4/M5x4 Pressure screw	1394	1 szt.	Z płaskim końcem/With flat end
Instrukcja montażu/Installation instruction		1szt.	

IKONSET
2000 mm osłonka mleczna/frosted cover
Nie zawiera zasilacza i źródła światła/Power supply and LED not included.

Ref. 43119

ELEMENT COMPONENT	Ref.	j.m. measure	Uwagi Comments
Profil IKON/IKON Extrusion	B5669	2m	Profil IKON cięty na wymiar 2m/IKON Extrusion cut to size 2m
Profil BOX-Z/BOX-Z Extrusion	B5140	2m	Profil Z cięty na wymiar 2m/Z Extrusion cut to size 2m
Zaślepka BOX/BOX end cap	24012	2szt.	Zabezpiecza wnętrze profilu przed czynnikami zewnętrznymi/Protects the inside of the extrusion from the external factors
Płyta montażowa pod zasilacz/Pad for power supply	70011	0,5m	Płyta do przymocowania zasilacza/Pad for mounting the power supply
Docisk M3/M3 Pressure screw	42715	2szt.	Śruby do ustalania położenia płyty montażowej/Screws for positioning pad for Power supply
Pręt z tworzywa ø 4mm/Plastic rod ø 4mm	00806	2m, 2 szt.	Pręt blokujący, zapobiega rozłączeniu się profili/Plastic rod, prevents the separation of both extrusions
Dławnica/Gland	00820	1szt.	Chroni przewód przed uszkodzeniem o krawędź profilu/Protects the cable from damage on the edge of the profile
Podkładki dystansowe/Pads	42713	4szt	Podkładka wyrównująca dystans pomiędzy profilem BOX-Z a ścianą lub sufitem/Pad ensures even distance between the BOX-Z extrusion and the ceiling or wall
Osłonka HSP 47 mleczna/Cover HSP 47 frosted	17051	2m	Montowana „na klik”/„just click”
Pręt z tworzywa ø 2,4mm/Plastic rod ø 2,4mm	42221	1,45m	Pręt do blokady płyty montażowej pod zasilacz/Rod for locking in place pad for power supply.
Klucz imbusowy 1,5mm/Allen wrench 1,5mm	42714	1szt.	Klucz imbusowy do wkręcania docisku M3/Allen wrench for the M3 pressure screw
Klucz imbusowy BO13854 2,5mm/Allen wrench BO13854 2,5mm	42828	1szt.	Klucz imbusowy do wkręcania docisku M5/Allen wrench for the M5 pressure screw
Docisk M5x4/M5x4 Pressure screw	1394	1 szt.	Z płaskim końcem/With flat end
Instrukcja montażu/Installation instruction		1szt.	

IKONSET
330 mm osłonka przezroczysta/transparent cover

Nie zawiera zasilacza i źródła światła/Power supply and LED not included.

Ref. 43132

ELEMENT COMPONENT	Ref.	j.m. measure	Uwagi Comments
Profil IKON /IKON Extrusion	B5669	0,33m	Profil IKON cięty na wymiar 0,33m /IKON Extrusion cut to size 0,33m
Profil BOX-Z /BOX-Z Extrusion	B5140	0,33m	Profil Z cięty na wymiar 0,33m /Z Extrusion cut to size 0,33m
Zaślepka BOX /BOX end cap	00314	2szt.	Zabezpiecza wnętrze profilu przed czynnikami zewnętrznymi /Protects the inside of the extrusion from the external factors
Płyta montażowa pod zasilacz /Pad for power supply	70011	0,25m	Płyta do przymocowania zasilacza /Pad for mounting the power supply
Pręt z tworzywa ø 4mm /Plastic rod ø 4mm	00806	0,33m, 2 szt.	Pręt blokujący, zapobiega rozłączeniu się profili /Plastic rod, prevents the separation of both extrusions
Dławnica /Gland	00820	1szt.	Chroni przewód przed uszkodzeniem o krawędź profilu /Protects the cable from damage on the edge of the profile
Podkładki dystansowe /Pads	42713	4szt.	Podkładka wyrównująca dystans pomiędzy profilem BOX-Z a ścianą lub sufitem /Pad ensures even distance between the BOX-Z extrusion and the ceiling or wall
Osłonka HSP 47 przezroczysta /Cover HSP 47 transparent	17051	0,33m	Montowana „na klik” /„just click”
Klucz imbusowy BO13854 2,5mm /Allen wrench BO13854 2,5mm	42828	1szt.	Klucz imbusowy do wkręcania docisku M5 /Allen wrench for the M5 pressure screw
Docisk M5x4 /M5x4 Pressure screw	1394	1 szt.	Z płaskim końcem /With flat end
Instrukcja montażu /Installation instruction		1szt.	

IKONSET
1000 mm osłonka przezroczysta/transparent cover

Nie zawiera zasilacza i źródła światła/Power supply and LED not included.

Ref. 43133

ELEMENT COMPONENT	Ref.	j.m. measure	Uwagi Comments
Profil IKON /IKON Extrusion	B5669	1m	Profil IKON cięty na wymiar 1m /IKON Extrusion cut to size 1m
Profil BOX-Z /BOX-Z Extrusion	B5140	1m	Profil Z cięty na wymiar 1m /Z Extrusion cut to size 1m
Zaslepka BOX /BOX end cap	00314	2szt.	Zabezpiecza wnętrze profilu przed czynnikami zewnętrznymi /Protects the inside of the extrusion from the external factors
Płyta montażowa pod zasilacz /Pad for power supply	70011	0,25m	Płyta do przymocowania zasilacza /Pad for mounting the power supply
Docisk M3 /M3 Pressure screw	42715	2szt.	Śruby do ustalania położenia płyty montażowej /Screws for positioning pad for Power supply
Pręt z tworzywa ø 4mm /Plastic rod ø 4mm	00806	1m, 2 szt.	Pręt blokujący, zapobiega rozłączeniu się profili /Plastic rod, prevents the separation of both extrusions
Dławnica /Gland	00820	1szt.	Chroni przewód przed uszkodzeniem o krawędź profilu /Protects the cable from damage on the edge of the profile
Podkładki dystansowe /Pads	42713	4szt.	Podkładka wyrównująca dystans pomiędzy profilem BOX-Z a ścianą lub sufitem /Pad ensures even distance between the BOX-Z extrusion and the ceiling or wall
Osłonka HSP 47 przezroczysta /Cover HSP 47 transparent	17051	1m	Montowana „na klik”/„just click”
Pręt z tworzywa ø 2,4mm /Plastic rod ø 2,4mm	42221	0,72	Pręt do blokady płyty montażowej pod zasilacz /Rod for locking in place pad for power supply.
Klucz imbusowy 1,5mm /Allen wrench 1,5mm	42714	1szt.	Klucz imbusowy do wkręcania docisku M3 /Allen wrench for the M3 pressure screw
Klucz imbusowy BO13854 2,5mm /Allen wrench BO13854 2,5mm	42828	1szt.	Klucz imbusowy do wkręcania docisku M5 /Allen wrench for the M5 pressure screw
Docisk M5x4 /M5x4 Pressure screw	1394	1 szt.	Z płaskim końcem /With flat end
Instrukcja montażu /Installation instruction		1szt.	

IKONSET
2000 mm osłonka przezroczysta/transparent cover

Nie zawiera zasilacza i źródła światła/Power supply and LED not included.

Ref. 43134

ELEMENT COMPONENT	Ref.	j.m. measure	Uwagi Comments
Profil IKON /IKON Extrusion	B5669	2m	Profil IKON cięty na wymiar 2m /IKON Extrusion cut to size 2m
Profil BOX-Z /BOX-Z Extrusion	B5140	2m	Profil Z cięty na wymiar 2m /Z Extrusion cut to size 2m
Zaślepka BOX /BOX end cap	24012	2szt.	Zabezpiecza wnętrze profilu przed czynnikami zewnętrznymi /Protects the inside of the extrusion from the external factors
Płyta montażowa pod zasilacz /Pad for power supply	70011	0,5m	Płyta do przymocowania zasilacza /Pad for mounting the power supply
Docisk M3 /M3 Pressure screw	42715	2szt.	Śruby do ustalania położenia płyty montażowej /Screws for positioning pad for Power supply
Pręt z tworzywa ø 4mm /Plastic rod ø 4mm	00806	2m, 2 szt.	Pręt blokujący, zapobiega rozłączeniu się profili /Plastic rod, prevents the separation of both extrusions
Dławnica /Gland	00820	1szt.	Chroni przewód przed uszkodzeniem o krawędź profilu /Protects the cable from damage on the edge of the profile
Podkładki dystansowe /Pads	42713	4szt	Podkładka wyrównująca dystans pomiędzy profilem BOX-Z a ścianą lub sufitem /Pad ensures even distance between the BOX-Z extrusion and the ceiling or wall
Osłonka HSP 47 przezroczysta /Cover HSP 47 transparent	17051	2m	Montowana „na klik”/„just click”
Pręt z tworzywa ø 2,4mm /Plastic rod ø 2,4mm	42221	1,45m	Pręt do blokady płyty montażowej pod zasilacz /Rod for locking in place pad for power supply.
Klucz imbusowy 1,5mm /Allen wrench 1,5mm	42714	1szt.	Klucz imbusowy do wkręcania docisku M3 /Allen wrench for the M3 pressure screw
Klucz imbusowy BO13854 2,5mm /Allen wrench BO13854 2,5mm	42828	1szt.	Klucz imbusowy do wkręcania docisku M5 /Allen wrench for the M5 pressure screw
Docisk M5x4 /M5x4 Pressure screw	1394	1 szt.	Z płaskim końcem /With flat end
Instrukcja montażu /Installation instruction		1szt.	

Deklaracja zgodności

Niniejszy produkt spełnia wymagania następujących Dyrektyw Unii Europejskiej:
- Dyrektywa RoHS (2011/65/EU)

Urządzenie nadaje się wyłącznie do użytku w pomieszczeniach zamkniętych.
Producent zaleca, czyszczenie miękką, wilgotną szmatką.
Nie ponosimy odpowiedzialności za szkody powstałe wskutek nieprawidłowego montażu.
Zastrzegamy sobie prawo do zmian w konstrukcji produktu.

Declaration of conformity

The product meet the requirements of the following directives of the European Union:
- Restriction of Hazardous Substances RoHS (2011/65/EU)

Important safety instructions

For indoor use only.
Use a damp cloth, never a strong cleaning agent.
We shall assume no liability for damages resulting from wrong installation.
We reserve the right to make changes in the product design.

IP20

RoHS 