

KlusDesign KlusDesign KlusDesign KlusDesign KlusDesign KlusDesign

KlusDesign KlusDesign KlusDesign KlusDesign KlusDesign KlusDesign

KlusDesign KlusDesign KlusDesign KlusDesign KlusDesign KlusDesign

**OPRAWY
ARCHITEKTONICZNE LED**

LINIA ŚWIATŁA bez widocznych punktów LED

ARCHITECTURAL LED FIXTURES

LINE OF LIGHT without visible LED dots

TEKNIK - V1, TEKUS - V1

REF. B555V1NA

REF. B6638V1NA

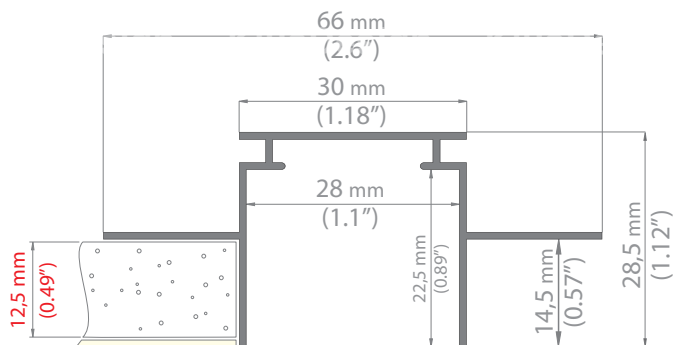


PROFIL MONTAŻOWY BUDOWA PRECYZYJNYCH SZCZELIN (WPUSTÓW)

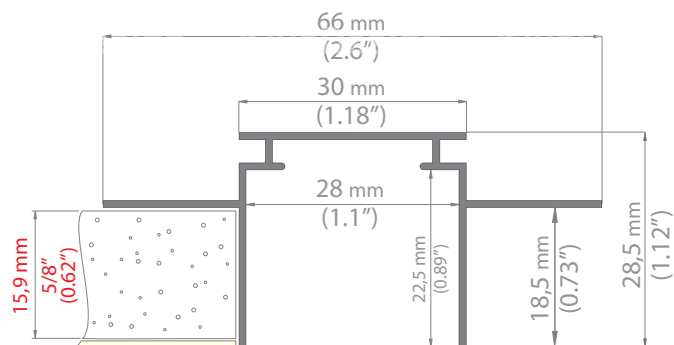
Profil nieanodowany: długość: 1 - 2m (standard), 3m*, 3 - 6m**.

MOUNTING EXTRUSION MAKING PRECISE GROOVES IN THE SURFACES

Non anodized extrusion: length: 1 - 2m (standard), 3m*, 3 - 6m**.



TEKNIK-V1



TEKUS-V1



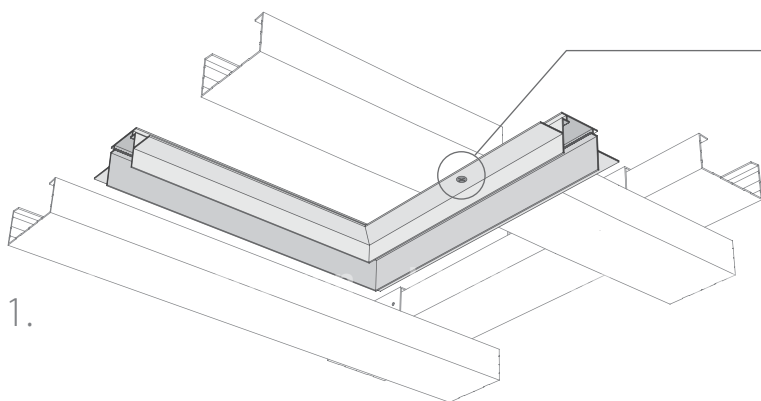
TEKNIK zaślepka / end cap

24002



TEKNIK zatrzask / clip

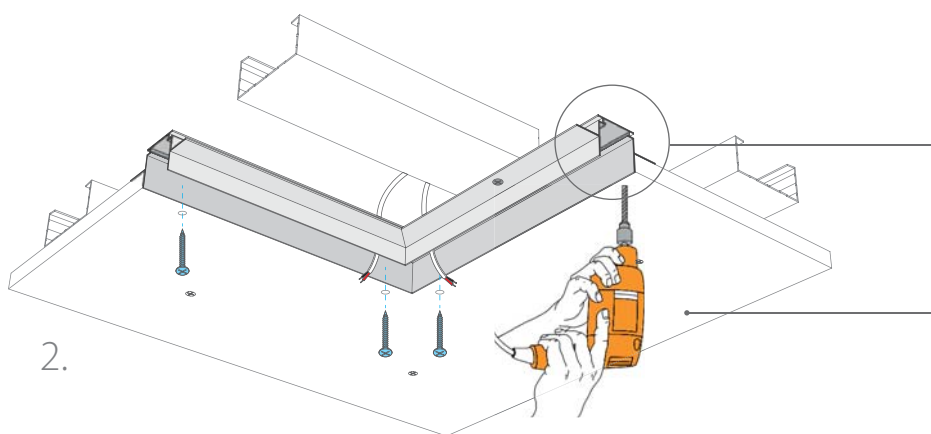
24003



1.

montaż profilu jednocześnie z konstrukcją
nośną sufitu
mounting the profile with the support
structure of the ceiling

KlusDesign KlusDesign

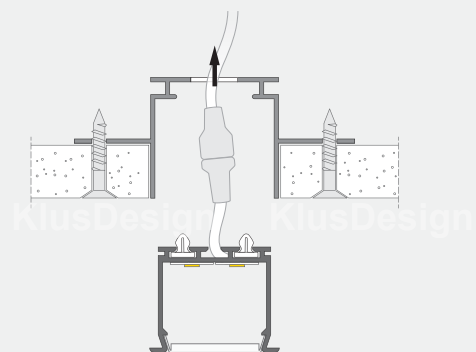
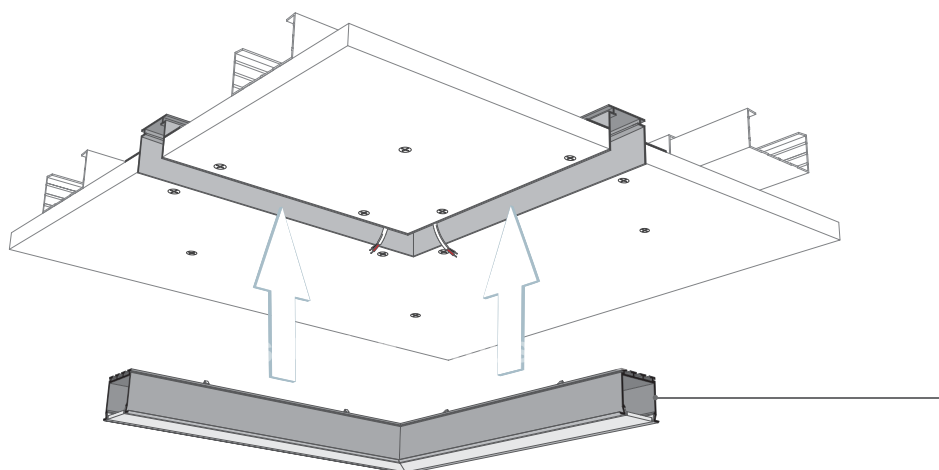


2.

karton gips
drywall

KlusDesign KlusDesign

Sposób montażu profili TEKNIK-V1 / TEKUS-V1 oraz LOKOM
Mounting of TEKNIK-V1 / TEKUS-V1 and LOKOM profiles



KlusDesign KlusDesign

LOKOM

REF. B5553ANODA



SZYBKI MONTAŻ

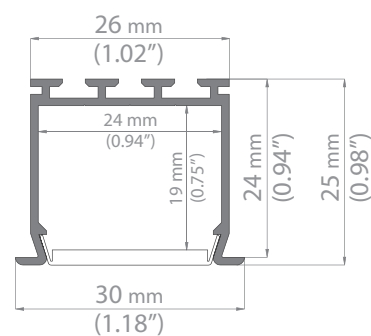
EFEKT LINII ŚWIATŁA Idealną linię światła można uzyskać stosując osłonę LIGER 22 oraz dwa paski LED z diodami o rozstawie co 15mm.

Profil anodowany: długość: 1 - 2m (standard), 3m*, 3 - 6m**.

QUICK INSTALLATION

LINE OF LIGHT EFFECT An ideal line of light can be obtained by using the special LIGER 22 cover along with two LED strips which have a 15 mm spacing of LEDs.

Anodized extrusion: length: 1 - 2m (standard), 3m*, 3 - 6m**.



HS22 osłonka / cover

mleczna / frosted 17011

przezroczysta / transparent 17022



LOKOM zaślepka / end cap

szara / gray 24005

metalizowana / metalized 24103

LINE OF LIGHT



LIGER 22 osłonka / cover

mleczna / frosted 17032



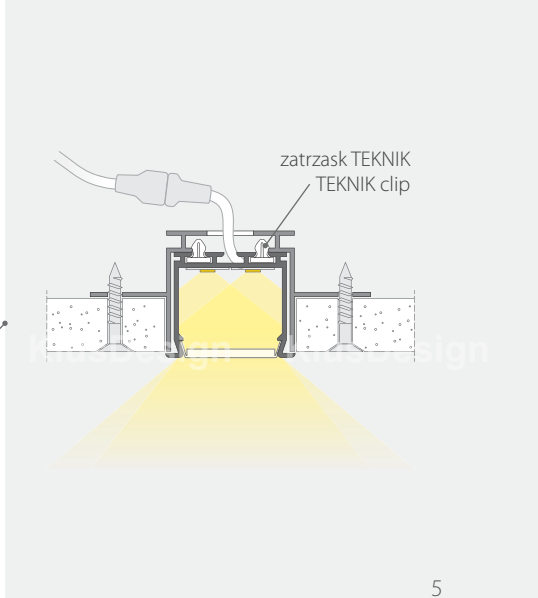
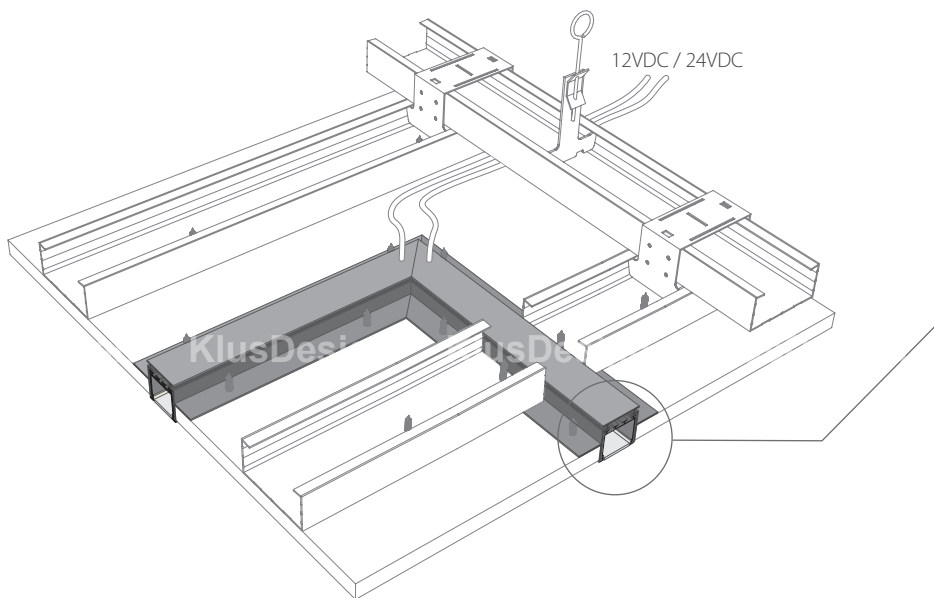
TEKNIK zatrzask / clip

24003



MUN 22 osłonka / cover

mrożona / semitransparent 17042



LARKO

REF. B5552ANODA

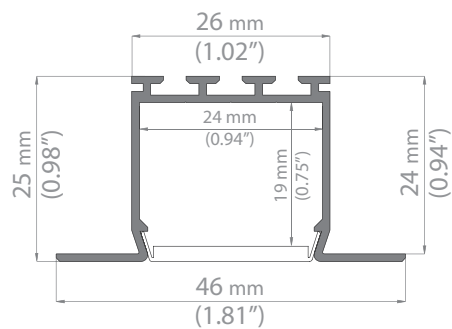


PROFIL DO WPUSTÓW

EFEKT LINII ŚWIATŁA Idealną linię światła można uzyskać stosując osłonę LIGER 22 oraz dwa paski LED z diodami o rozstawie co 15mm. Profil anodowany: długość: 1 - 2m (standard), 3m*, 3 - 6m**.

EXTRUSION FOR GROOVES

LINE OF LIGHT EFFECT An ideal line of light can be obtained by using the special LIGER 22 cover along with two LED strips which have a 15 mm spacing of LEDs. Anodized extrusion: length: 1 - 2m (standard), 3m*, 3 - 6m**.



HS22 osłonka / cover

mleczna / frosted	17011
przezroczysta / transparent	17022



LARKO zaślepka / end cap

szara / gray	24006
metalizowana / metalized	24102

LINE OF LIGHT



LIGER 22 osłonka / cover

mleczna / frosted	17032
-------------------	-------



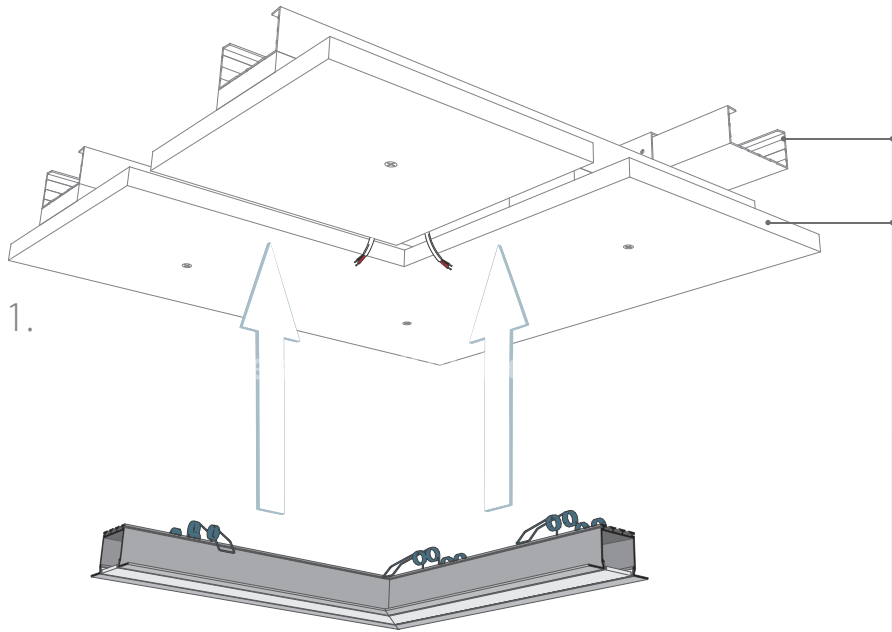
KMA sprężyna mocująca / mounting spring

00838



MUN 22 osłonka / cover

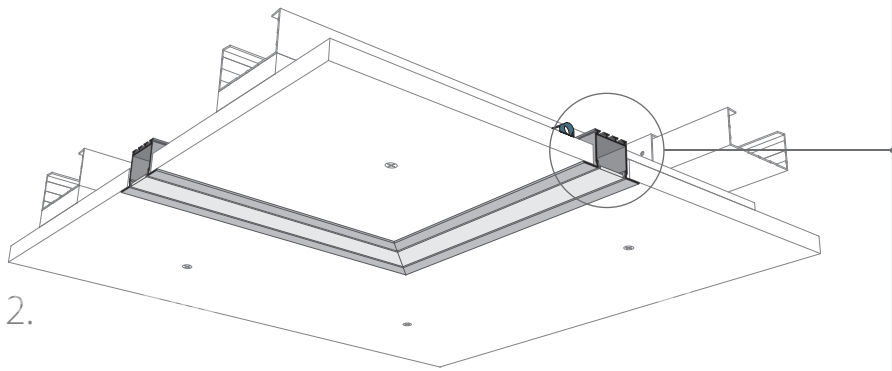
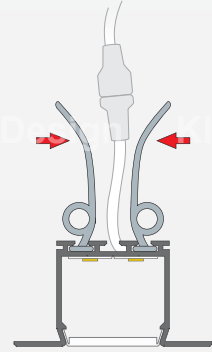
mrożona / semitransparent	17042
---------------------------	-------



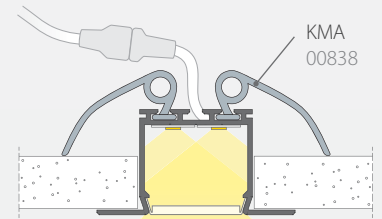
1.

konstrukcja nośna sufitu
support structure of the ceiling

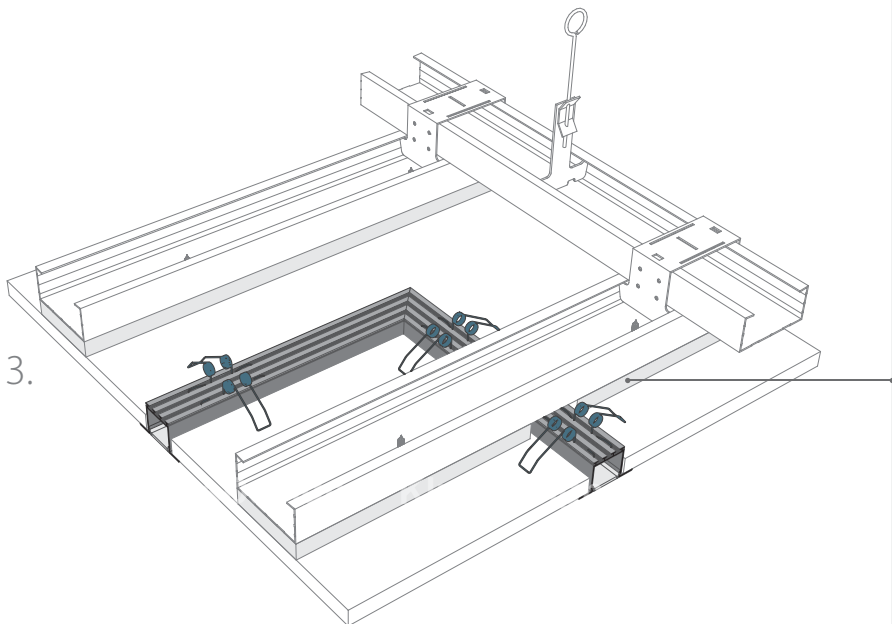
karton gips
drywall



2.



KMA
00838



3.

montaż w poprzek konstrukcji sufitu
wymaga dołożenia dystansowych „pasków”
kartonowo-gipsowych
mounting across the ceiling structure calls
for the use of additional spacer 'bars'

LESTO

REF. B5551ANODA



PROFIL DO WPUSTÓW

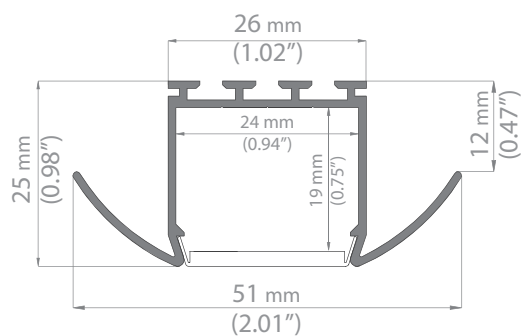
EFEKT LINII ŚWIATŁA Idealną linię światła można uzyskać stosując osłonę LIGER 22 oraz dwa paski LED z diodami o rozstawie co 15mm.

Profil anodowany: długość: 1 - 2m (standard), 3m*, 3 - 6m**.

EXTRUSION FOR GROOVES

LINE OF LIGHT EFFECT An ideal line of light can be obtained by using the special LIGER 22 cover along with two LED strips which have a 15 mm spacing of LEDs.

Anodized extrusion: length: 1 - 2m (standard), 3m*, 3 - 6m**.



HS22 osłonka / cover

mleczna / frosted 17011

przezroczysta / transparent 17022



LESTO zaślepka / end cap

24008

LINE OF LIGHT



LIGER 22 osłonka / cover

mleczna / frosted 17032



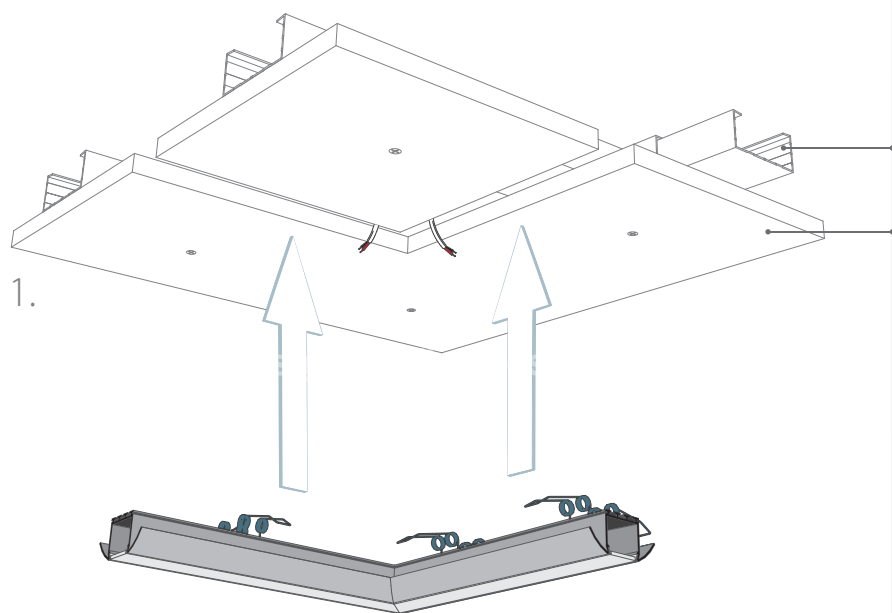
KMA sprężyna mocująca / mounting spring

00838



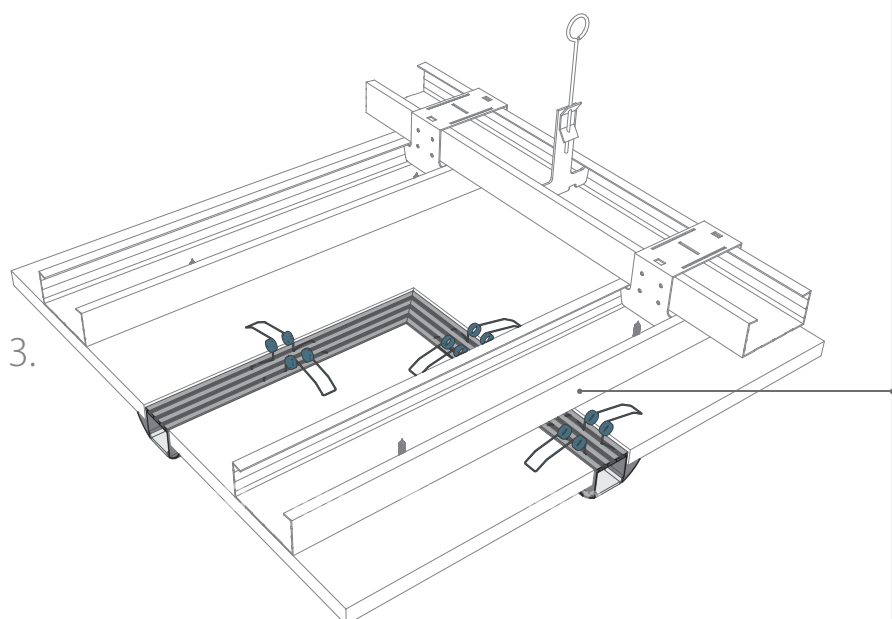
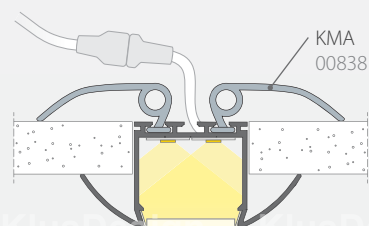
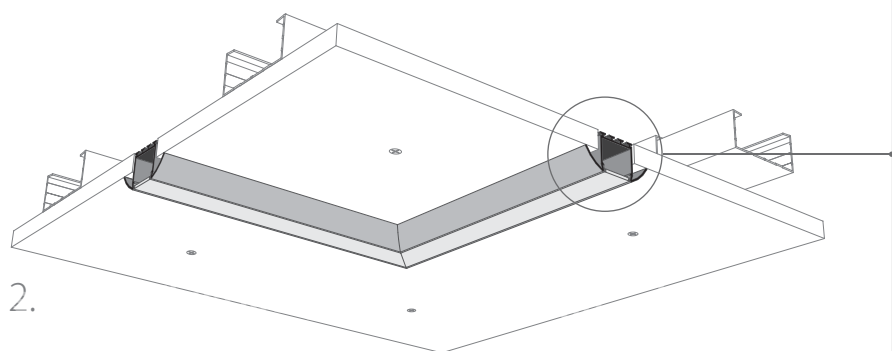
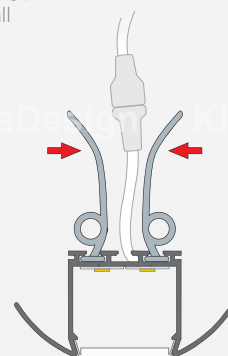
MUN 22 osłonka / cover

mrożona / semitransparent 17042



konstrukcja nośna sufitu
support structure of the ceiling

karton gips
drywall



dół profilu LESTO nie koliduje z konstrukcją
nośną sufitu lub ścianki
the bottom side of the LESTO profile does not
interfere with the support structure of the
ceiling or drywall

OPAC-30

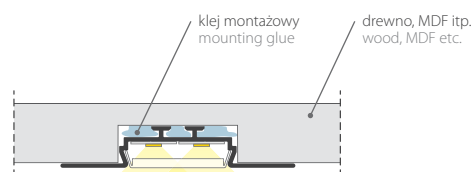
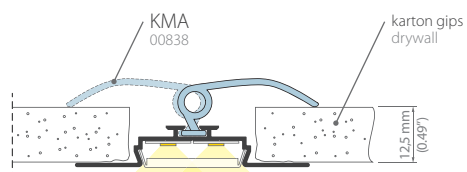
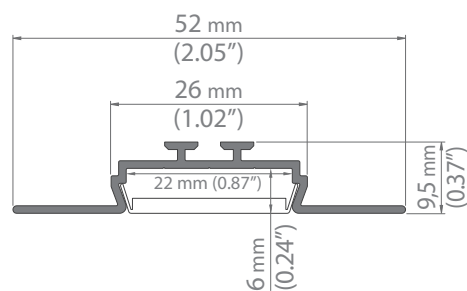
REF. B6164ANODA



UMOŻLIWIA MONTAŻ W SZCZELINACH O NIEPRECYZYJNYCH KRAWĘDZIACH I W PŁASZCZYZNACH O NIEWIELKIEJ GRUBOŚCI
 Profil anodowany: długość: 1 - 2m (standard), 3m*, 3 - 6m**.

ALLOWS MOUNTING IN THE GROOVES OF IMPRECISE EDGES AND SURFACES OF SMALL THICKNESS

Anodized extrusion: length: 1 - 2m (standard), 3m*, 3 - 6m**.



HS22 osłonka / cover

mleczna / frosted 17011

przezroczysta / transparent 17022



MUN 22 osłonka / cover

mrożona / semitransparent

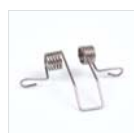
17042



OPAC-30 zaślepka / end cap

szara / gray 24045

metalizowana / metalized 24052



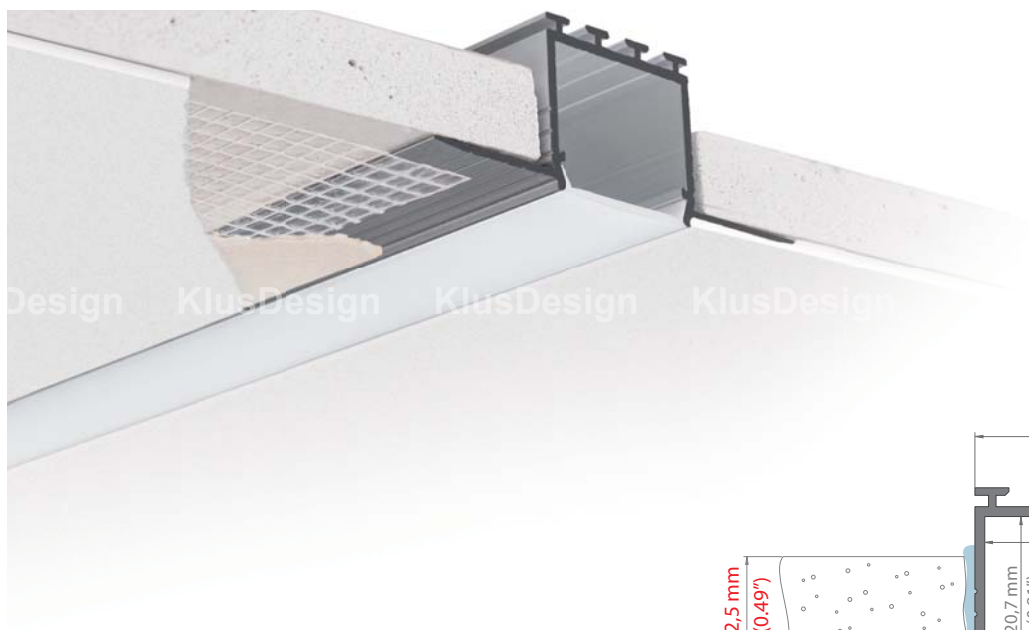
KMA sprężyna mocująca / mounting spring

00838

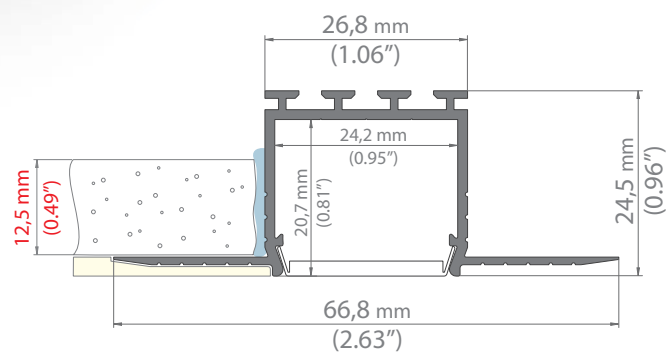
KOZEL, KOZUS

REF. B6454NA

REF. B7823NA



Design KlusDesign KlusDesign KlusDesign



KOZEL

LINIA ŚWIATŁA BEZ WIDOCZNYCH ELEMENTÓW ALUMINIOWYCH PROFILU

Idealną linię światła można uzyskać stosując osłonę LIGER 22 oraz dwa paski LED z diodami o rozstawie:

KOZEL - 15mm, KOZUS - 8,3mm.

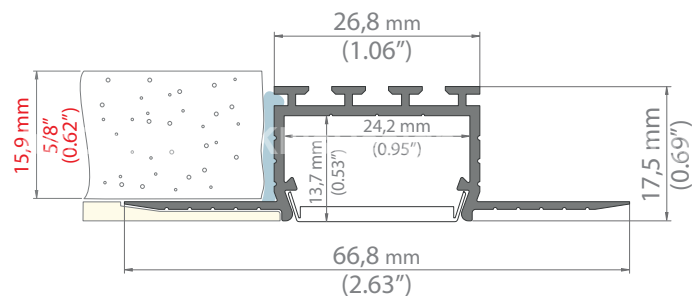
Profil nieanodowany: długość: 1 - 2m (standard), 3m*, 3 - 6m**.

LINE OF LIGHT WITH NO ALUMINUM ELEMENTS OF THE EXTRUSION SHOWING

An ideal line of light can be obtained by using the special LIGER 22 cover along with two LED strips with:

KOZEL - 15mm spacing, KOZUS - 8,3mm spacing of LEDs.

Non anodized extrusion: length: 1 - 2m (standard), 3m*, 3 - 6m**.



KOZUS



HS22 osłonka / cover

mleczna / frosted 17011

przezroczysta / transparent 17022



LIGER 22 osłonka / cover

mleczna / frosted 17032



MUN 22 osłonka / cover

mrożona / semitransparent 17042



KOZEL zaślepka / end cap

24034



KOZUS zaślepka / end cap

24148

* Dostępne po uzgodnieniu z działem handlowym firmy KLUŚ / available by arrangement with the sales department of KLUŚ.

** Na specjalne zamówienie / special order.

LIPOD

REF. B5554ANODA

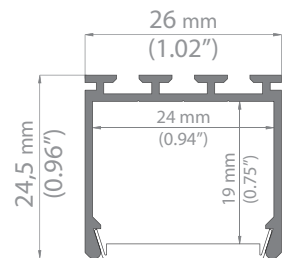


EFEKT LINII ŚWATŁA Idealną linię światła można uzyskać stosując osłonę LIGER 22 oraz dwa paski LED z diodami o rozstawie co 15mm.

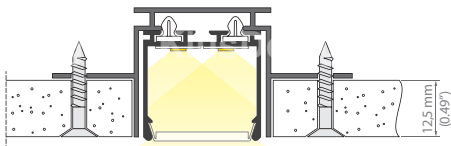
Profil anodowany: długość: 1 - 2m (standard), 3m*, 3 - 6m**.

LINE OF LIGHT EFFECT An ideal line of light can be obtained by using the special LIGER 22 cover along with two LED strips which have a 15 mm spacing of LEDs.

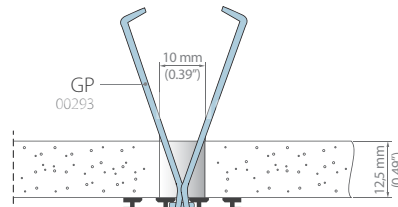
Anodized extrusion: length: 1 - 2m (standard), 3m*, 3 - 6m**.



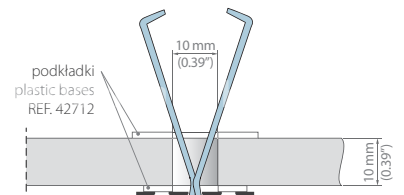
A. karton gips / drywall



B. karton gips / drywall



C. podwieszany sufit t Armstronga / Armstrong drop ceiling



HS22 osłonka / cover

mleczna / frosted 17011

przezroczysta / transparent 17022



LIPOD zaślepka / end cap

szara / gray 24004

metalizowana / metalized 24051

LINE OF LIGHT



LIGER 22 osłonka / cover

mleczna / frosted 17032



GP sprężyna mocująca / mounting spring

00293



MUN 22 osłonka / cover

mroźona / semitransparent 17042



TEKNIK zatrzask / clip

24003



podkładki
plastic bases
42712

GIZA

REF. B5556ANODA

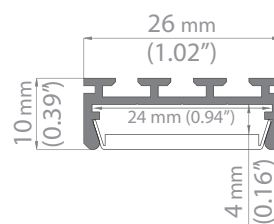


UNIWERSALNE ZASTOSOWANIE

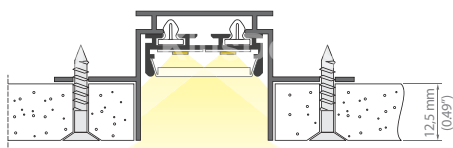
Profil anodowany: długość: 1 - 2m (standard), 3m*, 3 - 6m**.

UNIVERSAL APPLICATION

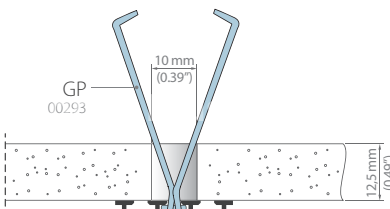
Anodized extrusion: length: 1 - 2m (standard), 3m*, 3 - 6m**.



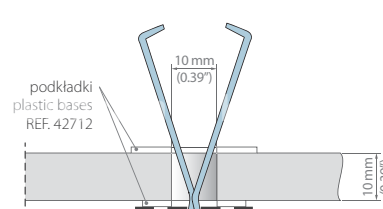
A. karton gips / drywall



B. karton gips / drywall



C. podwieszany sufit Armstronga / Armstrong drop ceiling



HS22 osłonka / cover

mleczna / frosted 17011

przezroczysta / transparent 17022



GIZA zaślepka / end cap

24007



MUN 22 osłonka / cover

mrożona / semitransparent 17042



GP sprężyna mocująca / mounting spring

00293



TEKNIK zatrzask / clip

24003



podkładki plastic bases

42712

* Dostępne po uzgodnieniu z działem handlowym firmy KLUŚ / available by arrangement with the sales department of KLUŚ.

** Na specjalne zamówienie / special order.

GIP

REF. B4574ANODA

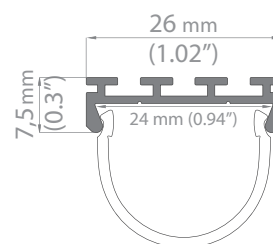


UNIwersALNE ZASTOSOWANIE

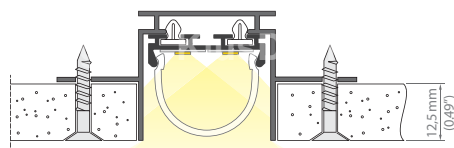
Profil anodowany: długość: 1 - 2m (standard), 3m*, 3 - 6m**.

UNIVERSAL APPLICATION

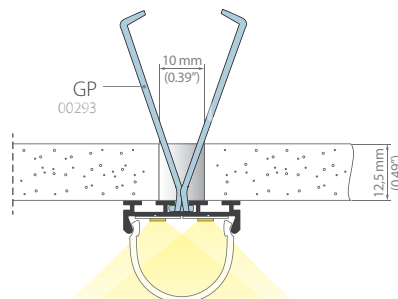
Anodized extrusion: length: 1 - 2m (standard), 3m*, 3 - 6m**.



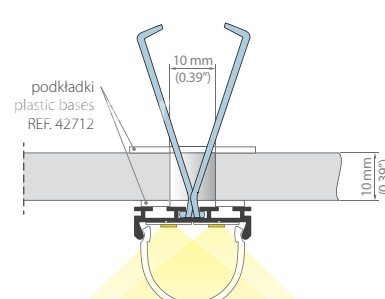
A. karton gips / drywall



B. karton gips / drywall



C. podwieszany sufit Armstronga / Armstrong drop ceiling



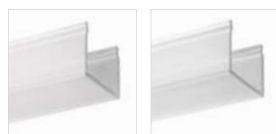
G-L osłonka / cover

mleczna / frosted

00413

przezroczysta / transparent

17006



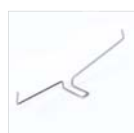
G-K osłonka / cover

mleczna / frosted

17007

przezroczysta matowa / transparent matt

00415



GP sprężyna mocująca / mounting spring

00293



TEKNIK zatrzask / clip

24003



GIP-L zaślepka / end cap

00306



GIP-K zaślepka / end cap

00307



podkładki / plastic bases

42712

akcesoria opcjonalne / optional accessories



dla profili / for extrusions: LOKOM, LARKO, LESTO, OPAC-30, KOZEL, KOZUS, LIPOD, GIZA



G-L osłonka / cover	
mleczna / frosted	00413
przezroczysta / transparent	17006
mroźona / semitransparent	17008



G-K osłonka / cover	
mleczna / frosted	17007
mroźona / semitransparent	00415



kompensa L zaślepka / end cap	
pasuje do osłonki G-L / suitable for G-L cover	24015



kompensa K zaślepka / end cap	
pasuje do osłonki G-K / suitable for G-K cover	24020

dla profilu / for extrusion: GIZA



GIL zaślepka / end cap	
pasuje do osłonki G-L / suitable for G-L cover	24029



GIL-MET zaślepka / end cap	
pasuje do osłonki G-L / suitable for G-L cover	24035



GIZAT zaślepka / end cap	
pasuje do osłonki G-K / suitable for G-K cover	24030



GIZAT-MET zaślepka / end cap	
pasuje do osłonki G-K / suitable for G-K cover	24036

KlusDesign KlusDesign KlusDesign KlusDesign KlusDesign KlusDesign

KlusDesign KlusDesign KlusDesign KlusDesign KlusDesign KlusDesign



www.KlusDesign.eu
05-502 Piaseczno - Kamionka
ul. Świerkowa 6
NIP: PL 123-000-58-69
POLAND

Sales Manager:
adam@klus.com.pl
+ 48 603 606 780

Customer Service:
marek@klus.com.pl

Place an Order:
zamowienia@klus.com.pl
(tel./fax.) + 48 22 757 40 51
(tel./fax.) + 48 22 757 53 38

USA Department

www.KlusDesign.com
KLUS, LLC
Vero Beach, FL
USA

Sales Department:
(Tel.) 772 321 2260
(Tel.) 772 569 6655
sophia@klusdesign.com

KlusDesign KlusDesign KlusDesign KlusDesign KlusDesign KlusDesign

Firma KLUŚ jest właścicielem patentów swoich rozwiązań na terenie Europy oraz Stanów Zjednoczonych.
KLUS products are proprietary and protected under U.S. and foreign patent laws.

Upzejmie informujemy o zastrzeżeniu sobie prawa do zmian asortymentowych i modyfikacji produktów.
We reserve the right to change and modify our products.



REF. 90002V1 (2016)