

**KLUŚ®**

PROSTA KONSTRUKCJA  
SZYBKI MONTAŻ

SIMPLE CONSTRUCTION  
QUICK INSTALLATION

KlusDesign KlusDesign KlusDesign KlusDesign KlusDesign KlusDesign



KlusDesign KlusDesign KlusDesign KlusDesign KlusDesign KlusDesign

**SYSTEM POR**

oświetlenie LED w poręczach

[www.KlusDesign.eu](http://www.KlusDesign.eu)  
Headquarters

**POR SYSTEM**

LED lighting for handrails

[www.KlusDesign.com](http://www.KlusDesign.com)  
USA Department

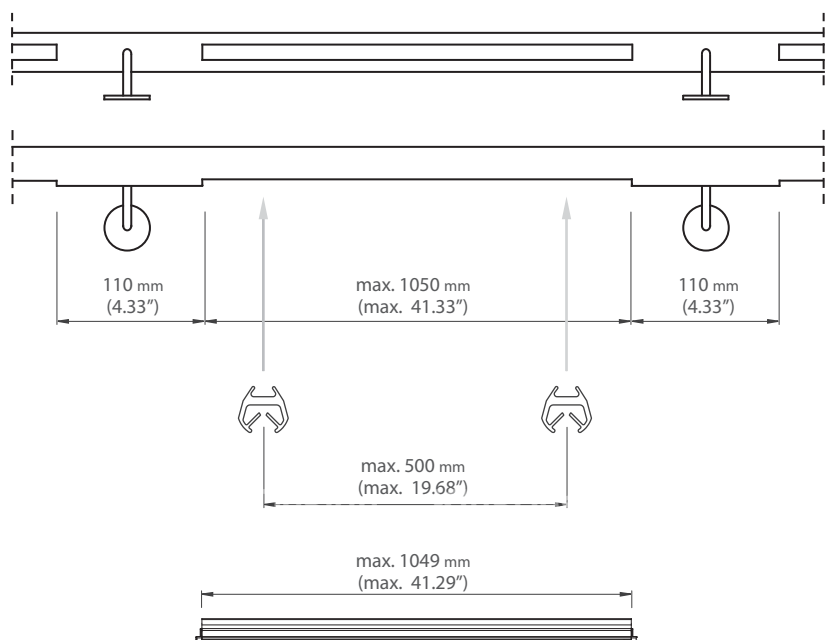
KlusDesign KlusDesign KlusDesign

KlusDesign KlusDesign KlusDesign

**POR**  
REF. B6144



KlusDesign



akcesoria / accessories



zatrząsek POR / POR mounting insert  
REF. 24014



Zakleпка POR / POR End Cap  
REF. 24021

**\* UV CERTIFICATE**



osłonka HS / HS cover  
mleczna / frosted  
REF. 1369

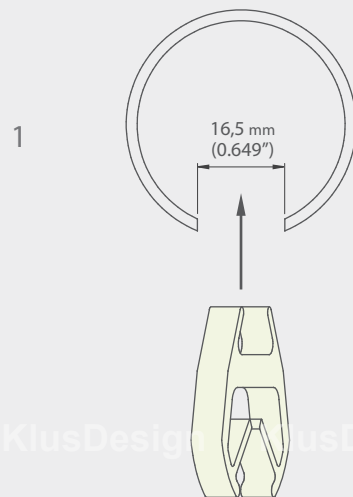


osłonka HS / HS cover  
przezroczysta / transparent  
REF. 1370

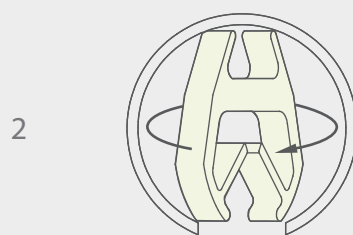
**\* LINE OF LIGHT - optical material**



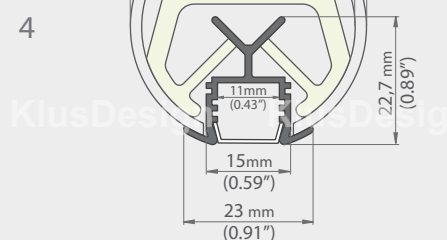
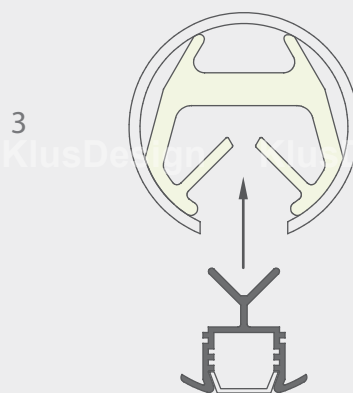
osłonka LIGER / LIGER cover  
mleczna / frosted  
REF. 17031



KlusDesign KlusDesign



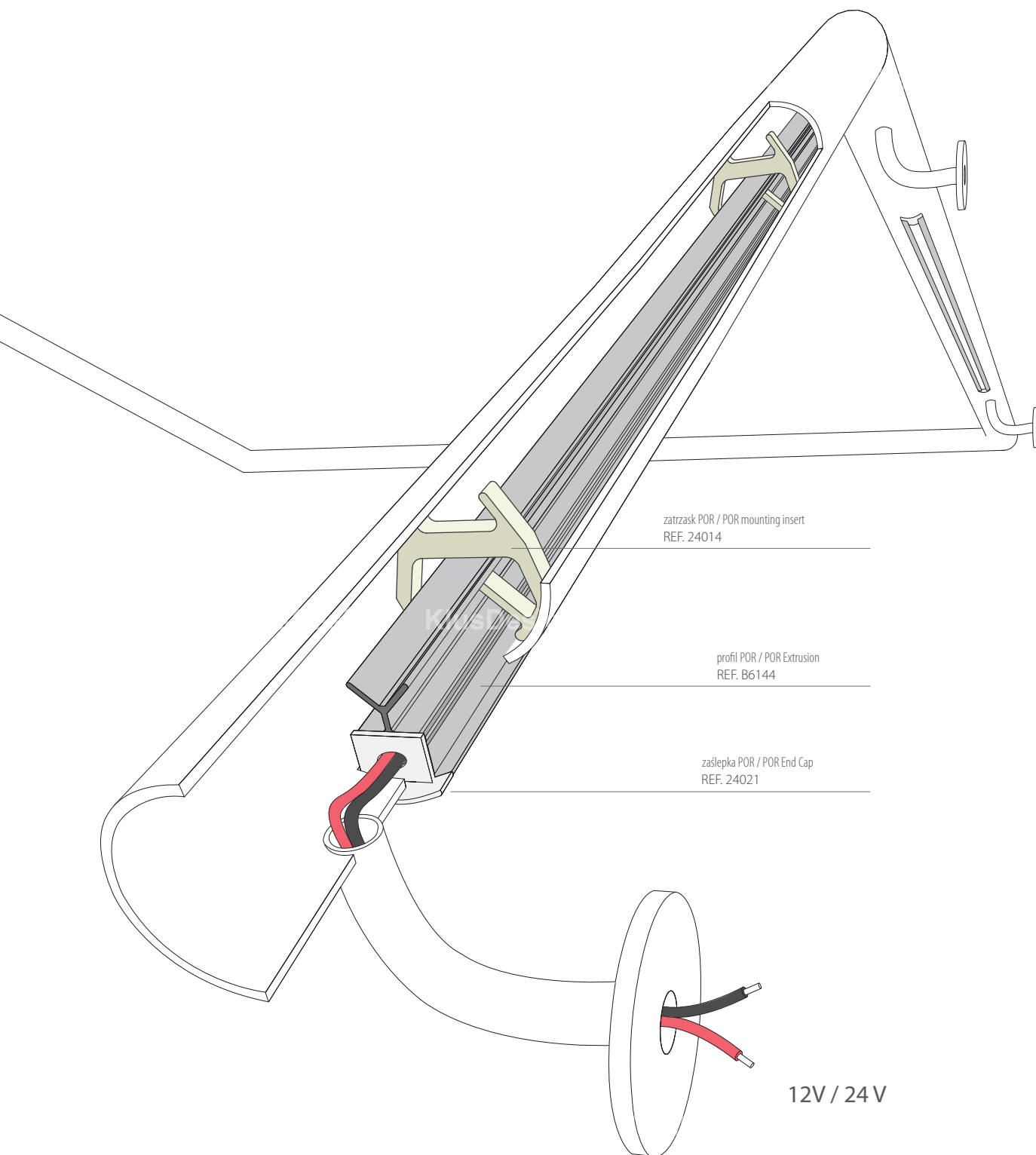
KlusDesign KlusDesign



KlusDesign KlusDesign

PL **Profil POR** przeznaczony jest do montowania oświetlenia LED w poręczach i balustradach wykonanych z rury ze stali, stali nierdzewnej, kwasoodpornej lub aluminium, o średnicy 42 mm i grubości ścianki 2 mm.  
**Możliwość uszczelnienia profilu POR do IP67.**

EN **POR Extrusion** is designed to mount LED lighting into handrails made of steel, stainless steel or aluminum tubing with a diameter of 42mm and wall thickness of 2mm.  
**POR extrusion has the ability to be sealed to IP67.**



KlusDesign KlusDesign KlusDesign KlusDesign KlusDesign KlusDesign

KlusDesign KlusDesign KlusDesign KlusDesign KlusDesign KlusDesign

**KLUŚ.**

**Headquarters:**

[www.KlusDesign.eu](http://www.KlusDesign.eu)

05-502 Piaseczno - Kamionka  
ul. Świerkowa 6  
NIP: PL 123-000-58-69  
POLAND

**Sales Manager:**

[adam@klus.com.pl](mailto:adam@klus.com.pl)  
+ 48 603 606 780

**Customer Service:**

[marek@klus.com.pl](mailto:marek@klus.com.pl)

**Place an Order:**

[zamowienia@klus.com.pl](mailto:zamowienia@klus.com.pl)  
(tel./fax.) + 48 22 757 40 51  
(tel./fax.) + 48 22 757 53 38

**USA Department**

[www.KlusDesign.com](http://www.KlusDesign.com)

KLUS, LLC  
Vero Beach, FL  
USA

**Sales Department:**

(Tel.) 772 321 2260  
(Tel.) 772 569 6655  
[sophia@klusdesign.com](mailto:sophia@klusdesign.com)

KlusDesign KlusDesign KlusDesign KlusDesign KlusDesign KlusDesign

Firma KLUŚ jest właścicielem patentów swoich rozwiązań na terenie Europy oraz Stanów Zjednoczonych.  
KLUS products are proprietary and protected under U.S. and foreign patent laws.

Uprzejmie informujemy o zastrzeżeniu sobie prawa do zmian asortymentowych i modyfikacji produktów.  
We reserve the right to change and modify our products.

