

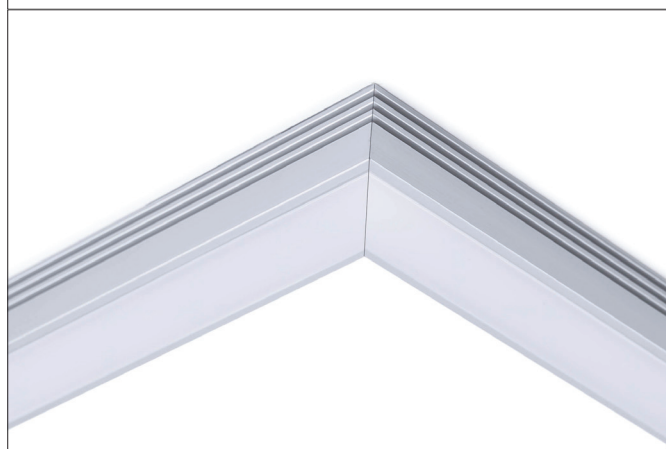
Przykładowe profile / Exemplary profiles



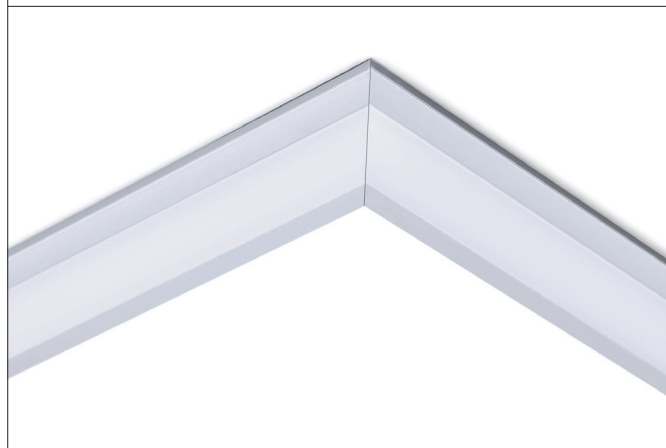
**PDS4 - K**



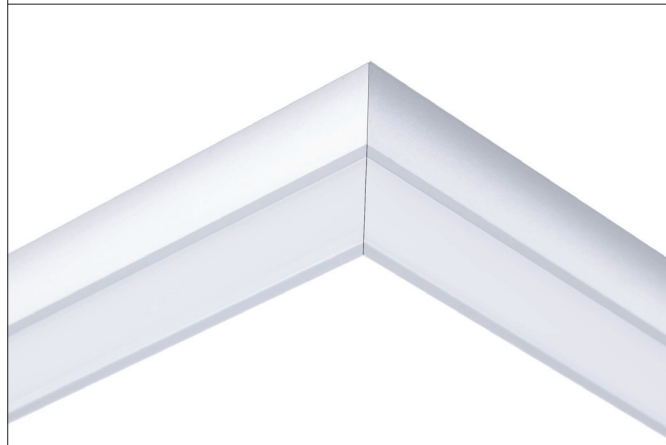
**PDS4 - ALU**



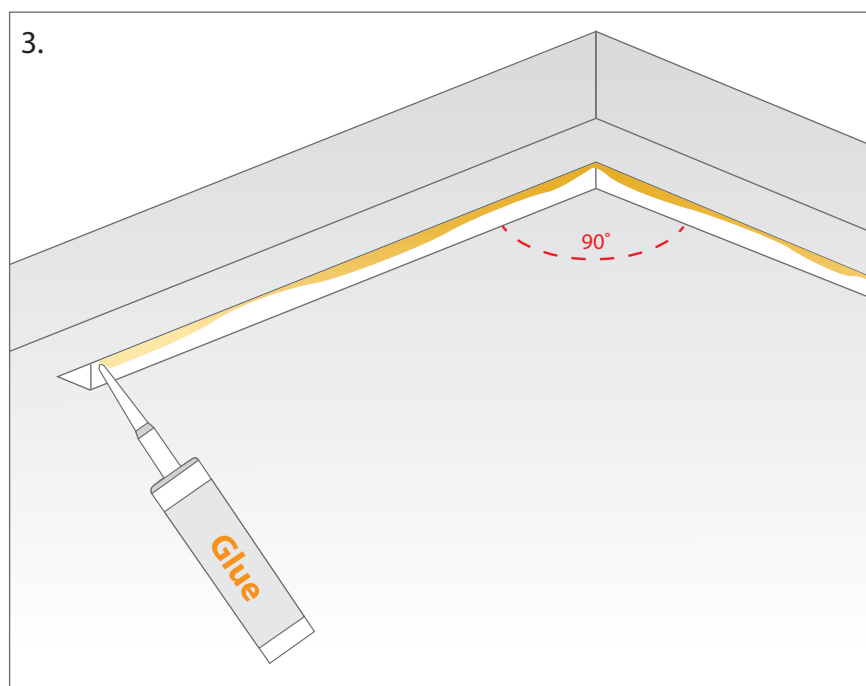
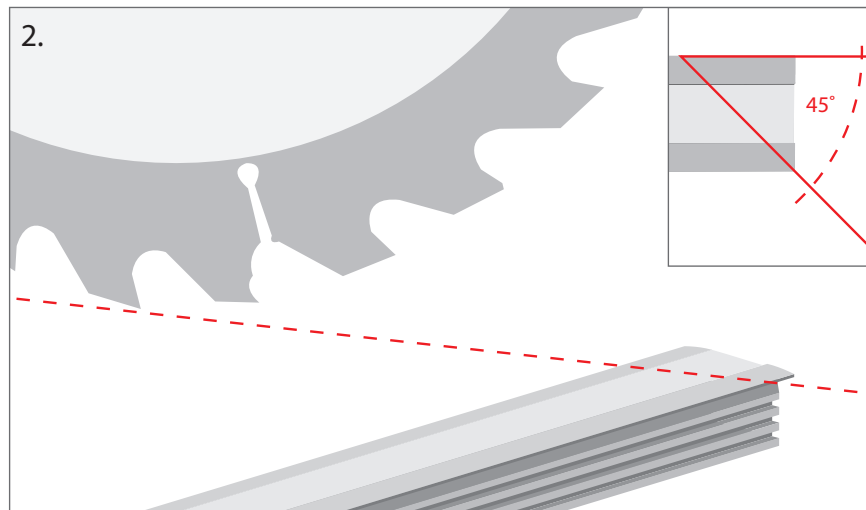
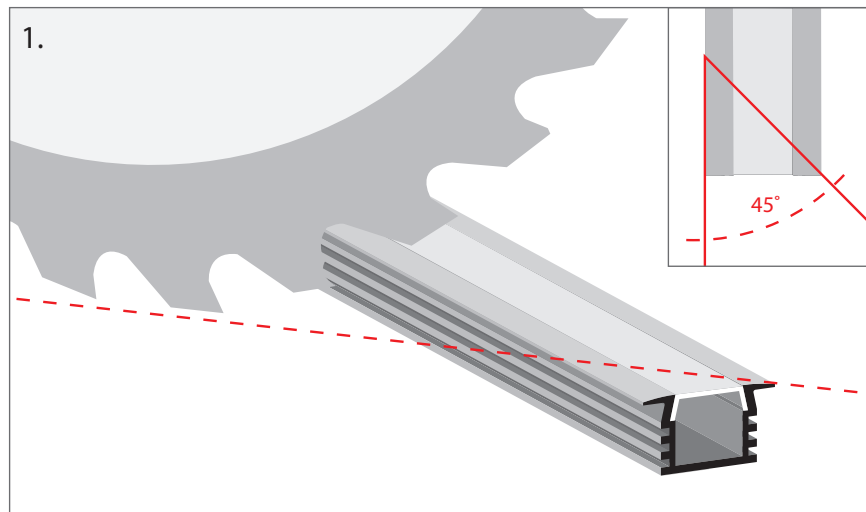
**MICRO - K**

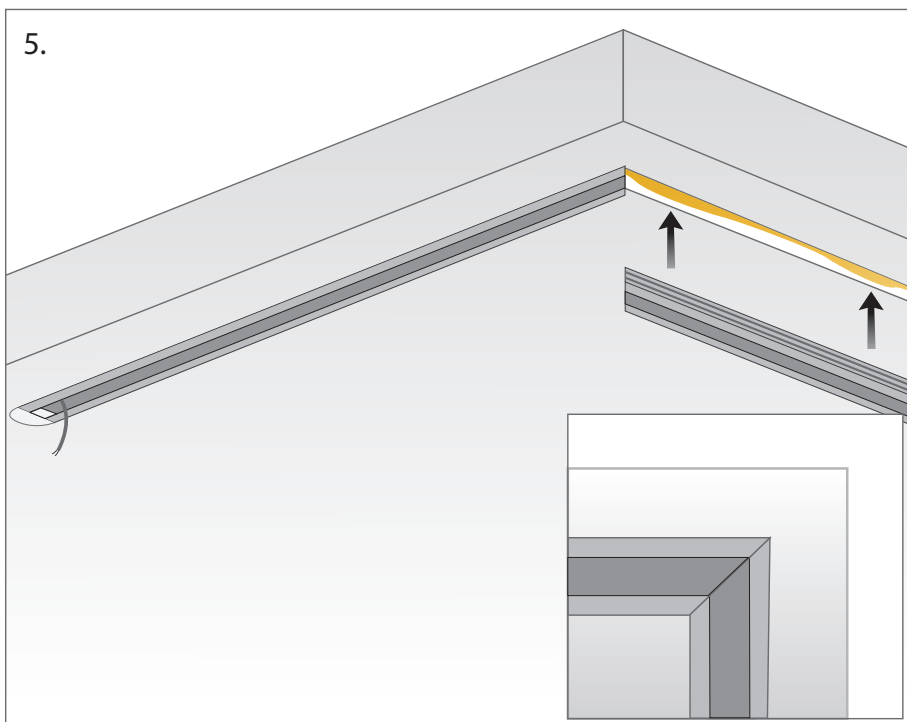
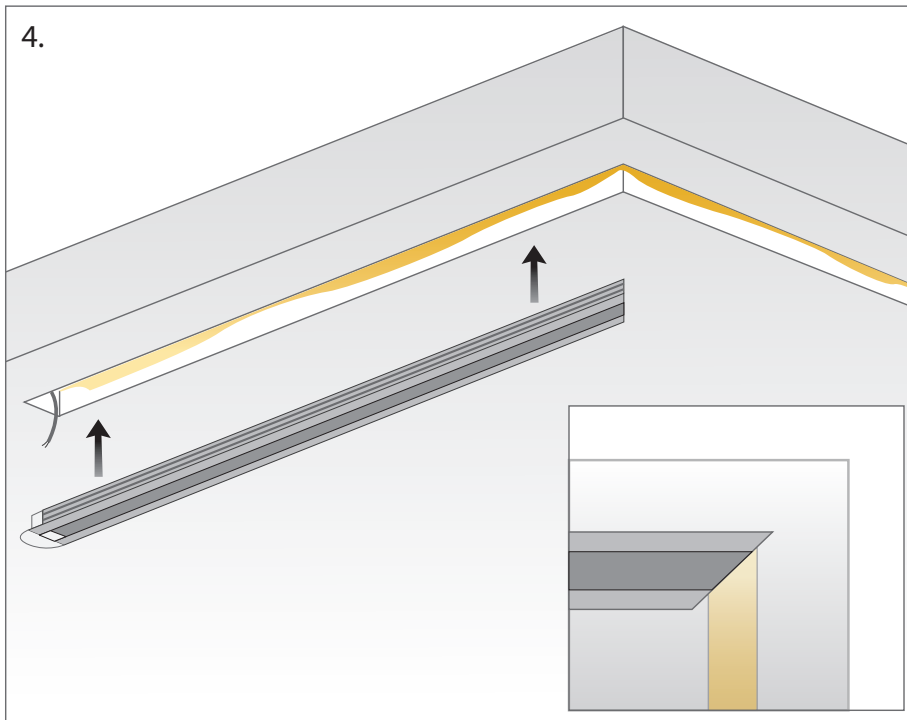


**STOS - ALU**

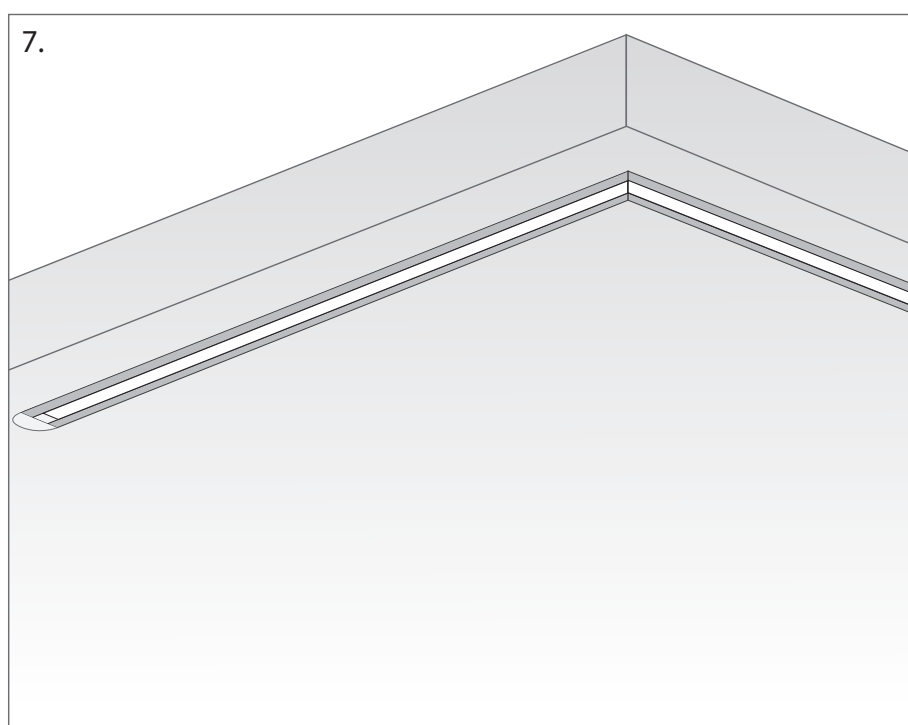
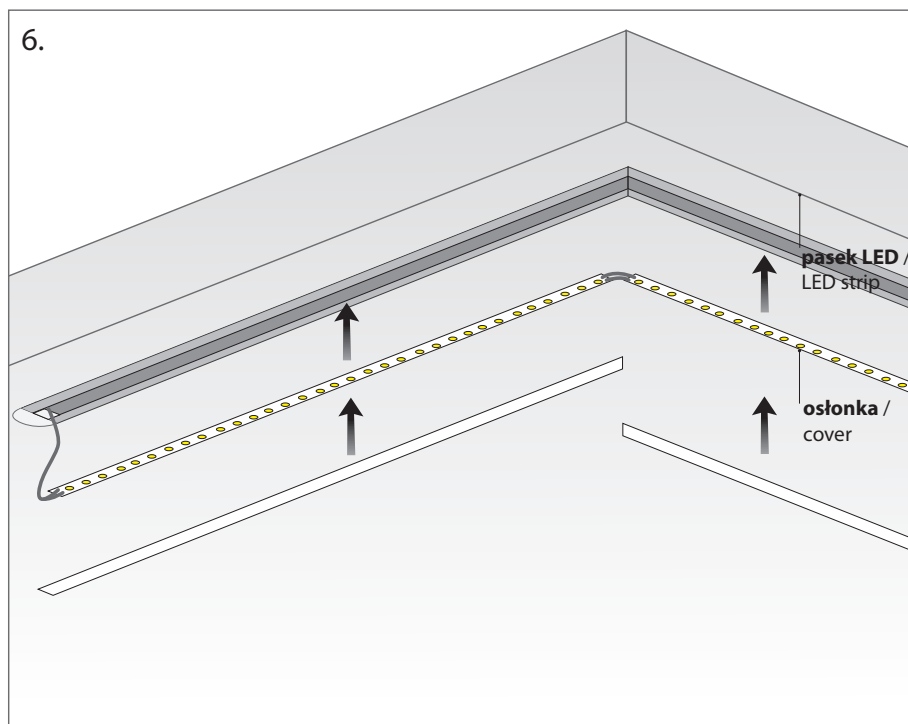


Instrukcja cięcia i wklejania na przykładzie profilu PDS4 - K /  
Instruction of cutting and inserting on the example of PDS4 - K profile





**! Dla linii opraw dłuższych niż 3 m należy skrócić osłonki o ok. 1 mm.  
Zapobiegnie to ich wypadnięciu z powodu rozszerzalności cieplnej. /  
! For line of fixtures longer than 3m it is necessary to cut the covers about  
1 mm shorter. It will prevent their falling out caused by heat expansion.**



#### **Deklaracja zgodności**

Niniejszy produkt spełnia wymagania następujących Dyrektyw Unii Europejskiej:  
- Dyrektywa RoHS (2011/65/EU)

Producent zaleca, czyszczenie miękką, wilgotną szmatką.  
Nie ponosimy odpowiedzialności za szkody powstałe wskutek nieprawidłowego montażu.  
Zastrzegamy sobie prawo do zmian w konstrukcji produktu.

#### **Declaration of conformity**

The product meet the requirements of the following directives of the European Union:  
- Restriction of Hazardous Substances RoHS (2011/65/EU)

Use a damp cloth, never a strong cleaning agent.  
We shall assume no liability for damages resulting from wrong installation.  
We reserve the right to make changes in the product design.

