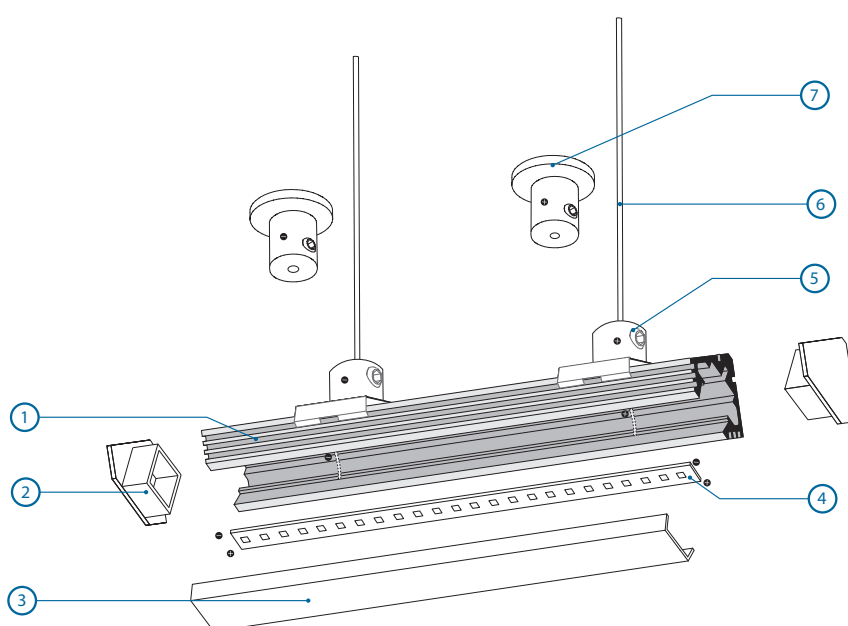




Podstawowe elementy oprawy / Basic fixture components



1. profil 45-ALU / 45-ALU profile
2. zaślepka / end cap

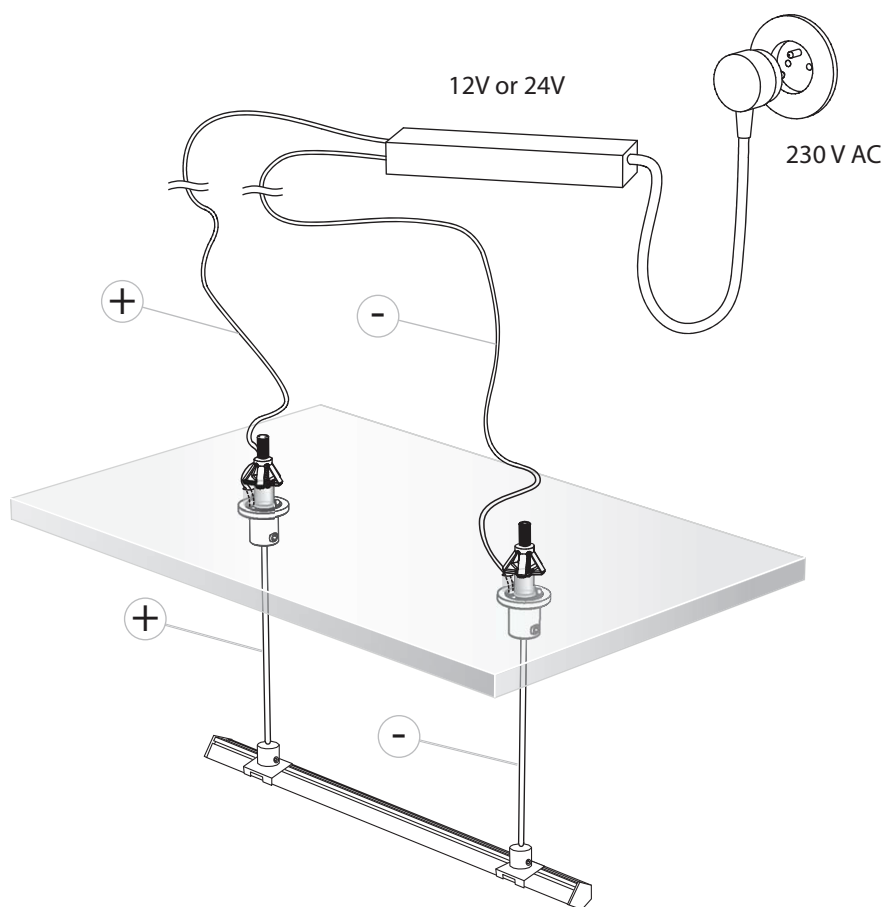


3. osłonka / cover

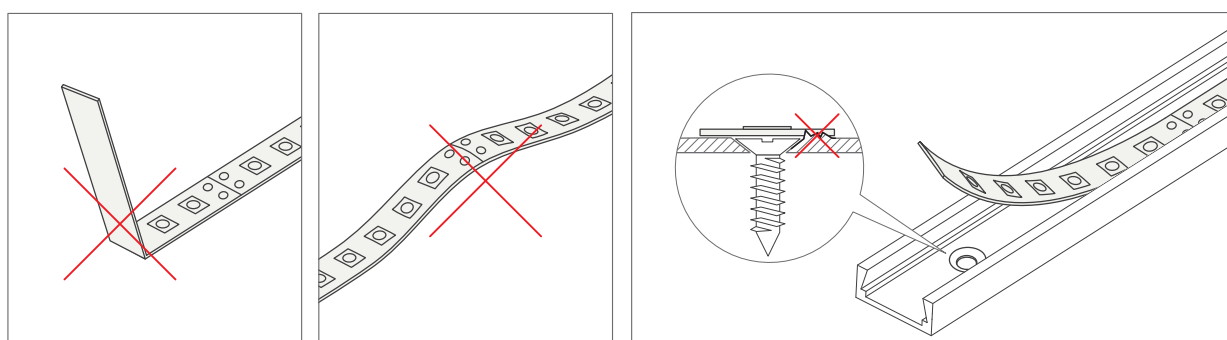


4. pasek LED (nie w komplecie) / LED strip (not included)
5. zawieszka DP / DP fastener
6. pręt mosiężny, chrom mat. 3mm / rod
7. zawieszka wzdłużna do kartongipsu / longitudinal conductive fastener





Montaż pasków LED / Installation of LED strips

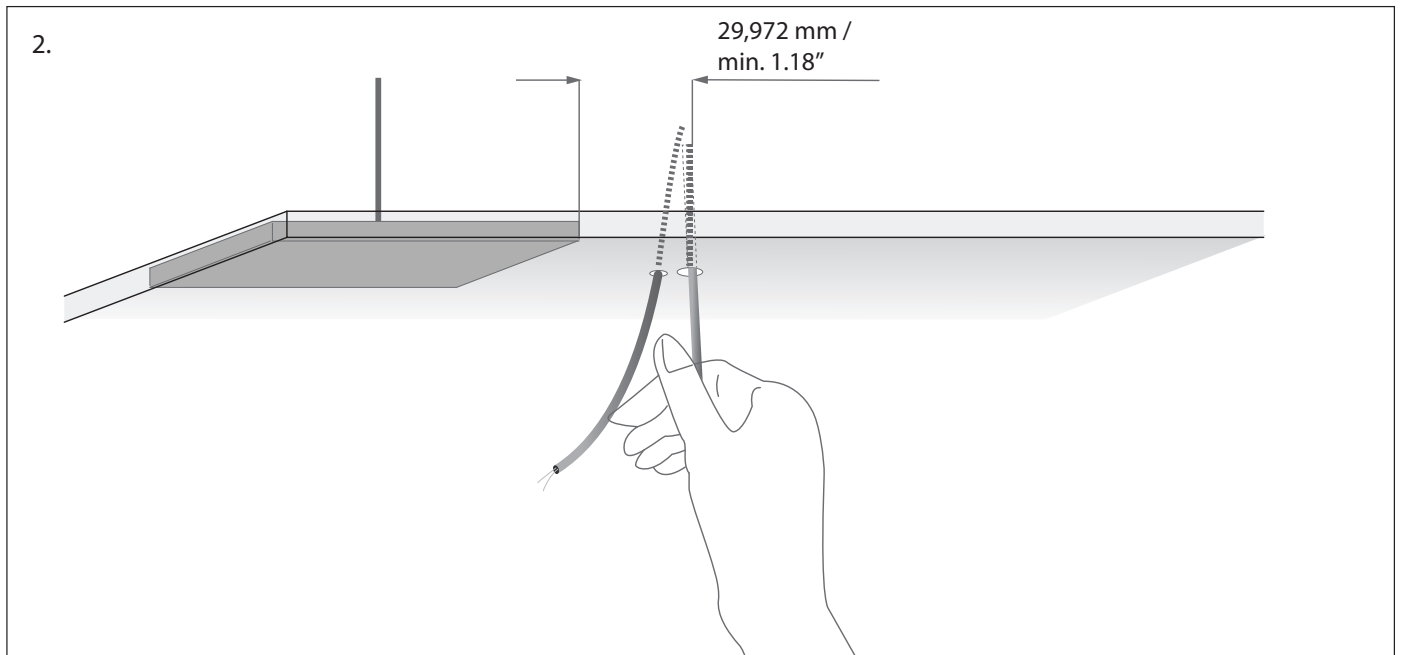
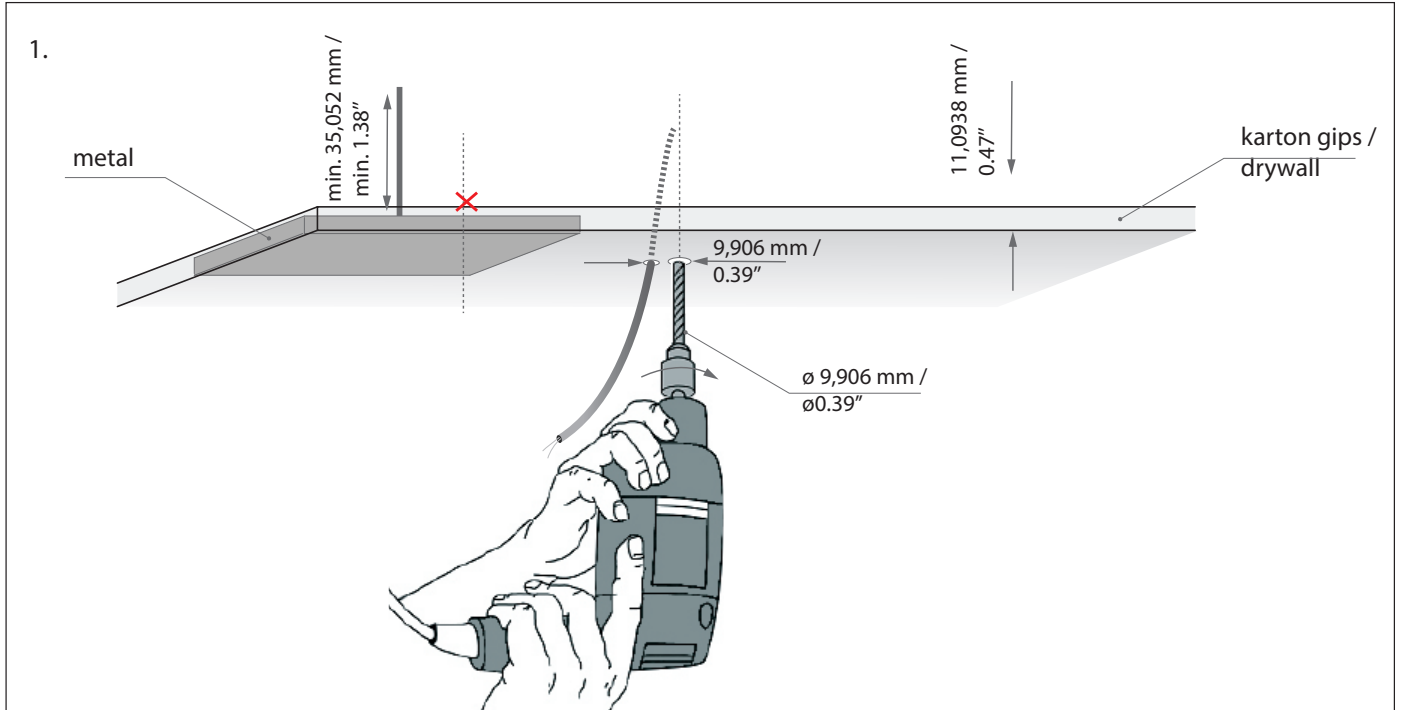


UWAGA:

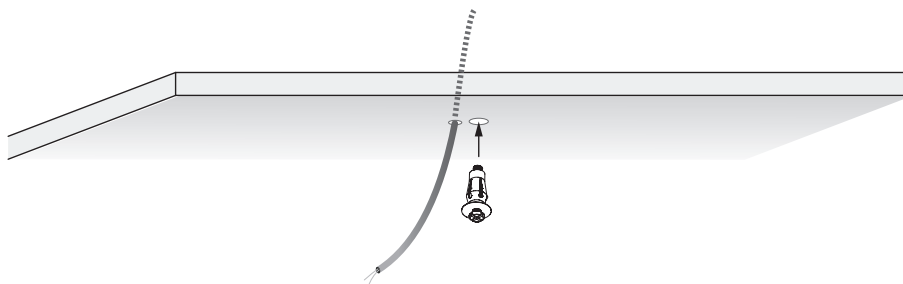
- Pasków LED nie należy przesadnie zaginać.
- Podczas naklejania pasków należy unikać wybrzuszeń.
- Powierzchnia powinna być gładka, bez ostrych krawędzi. Przed naklejeniem paska LED powierzchnię należy odpowiednio oczyścić.

NOTE:

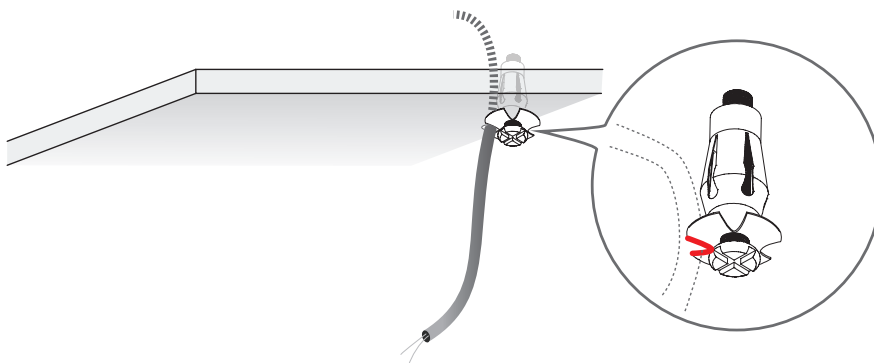
- LED Strips should not be excessively bend.
- When laying LED strips to surface avoid ripples.
- The surface should be smooth, without sharp edges. Before applying the LED strip surface should be clean.



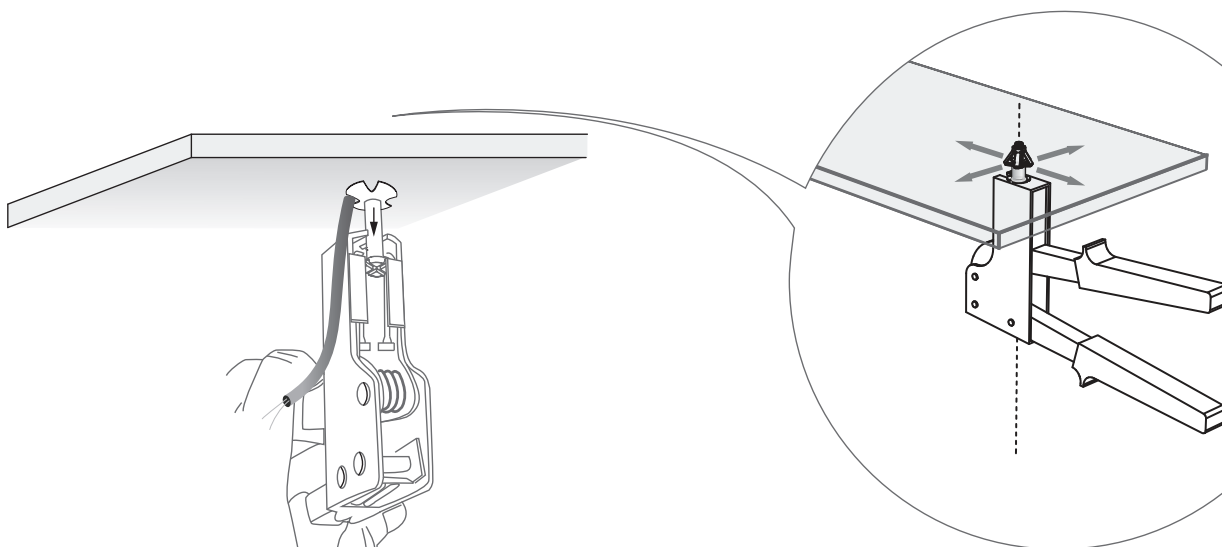
3.



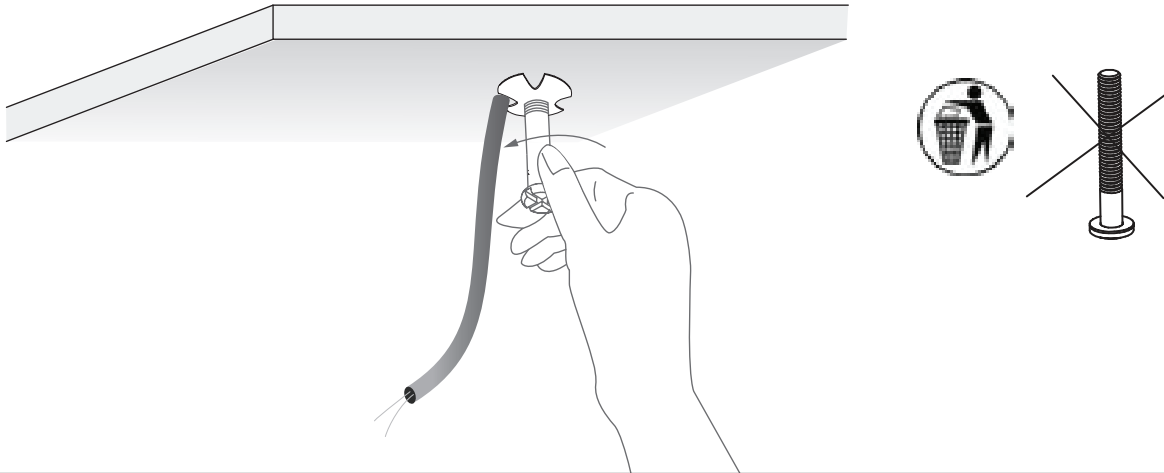
4.



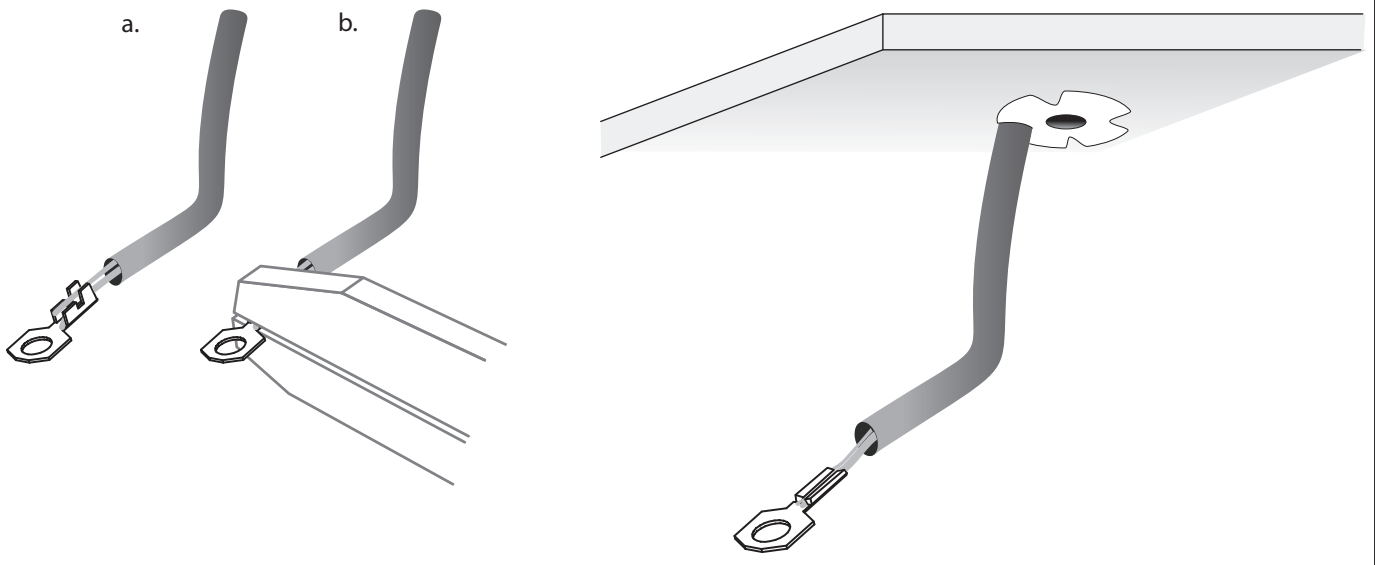
5.

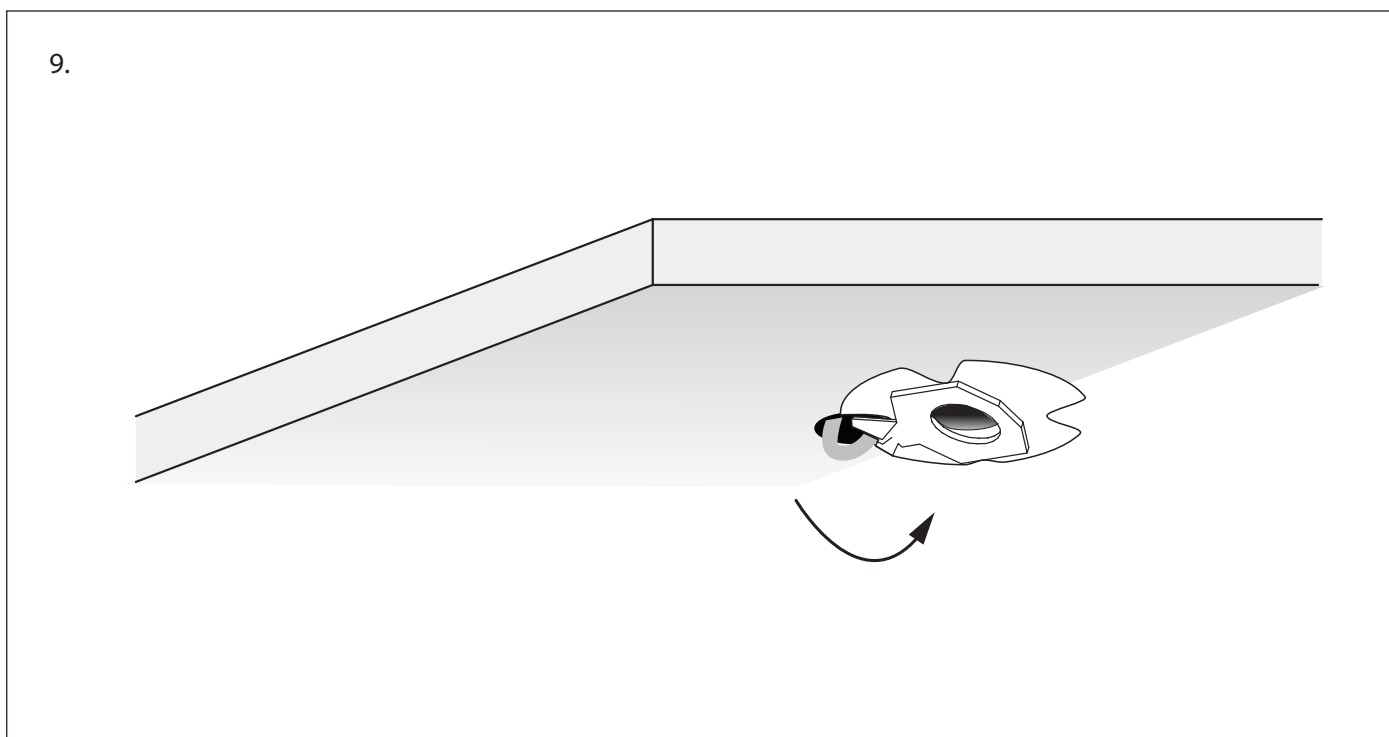
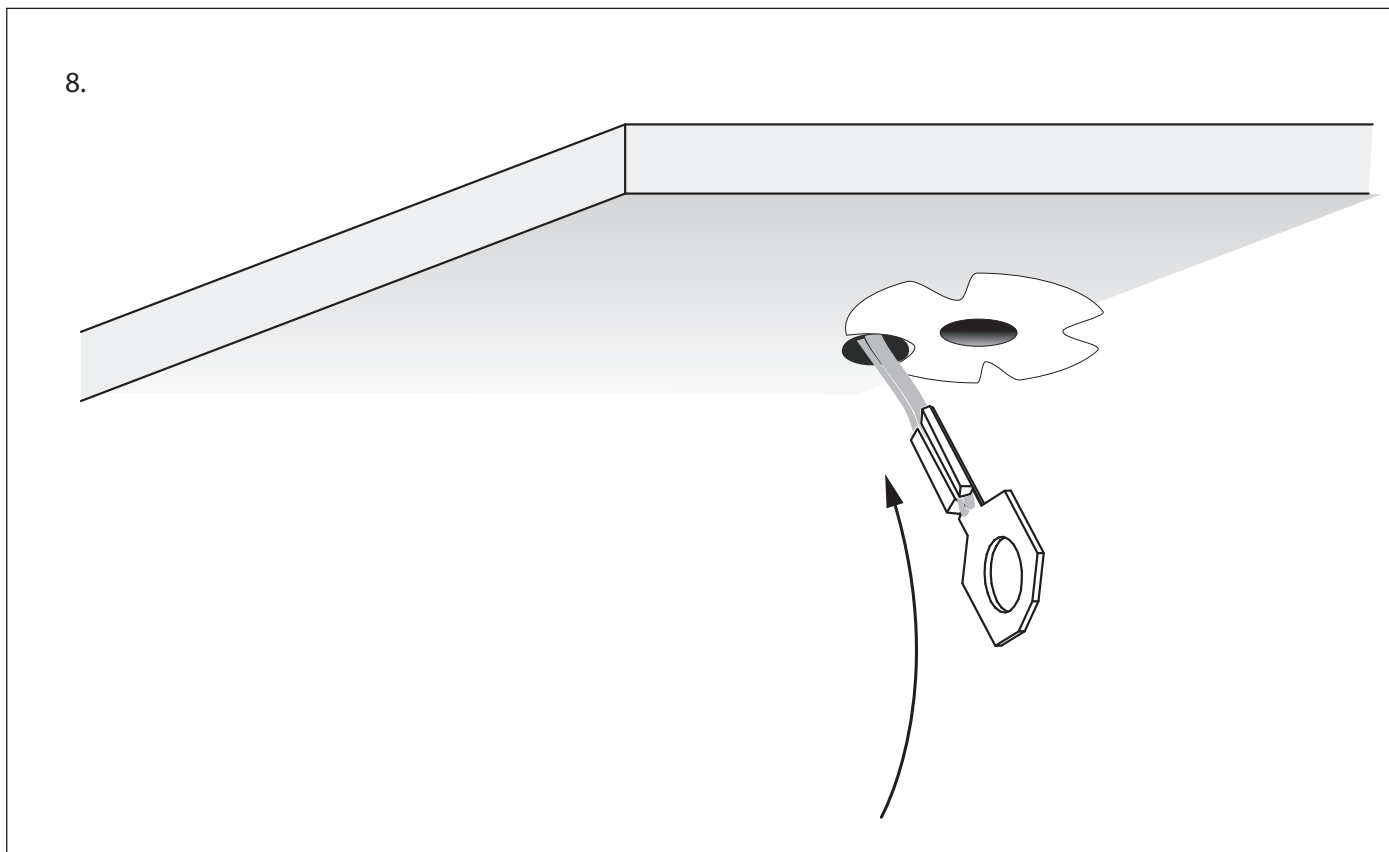


6.

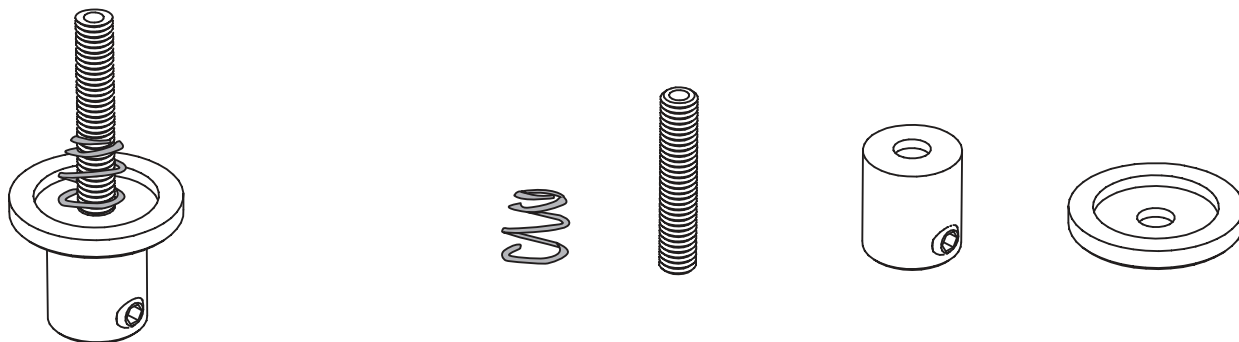


7.

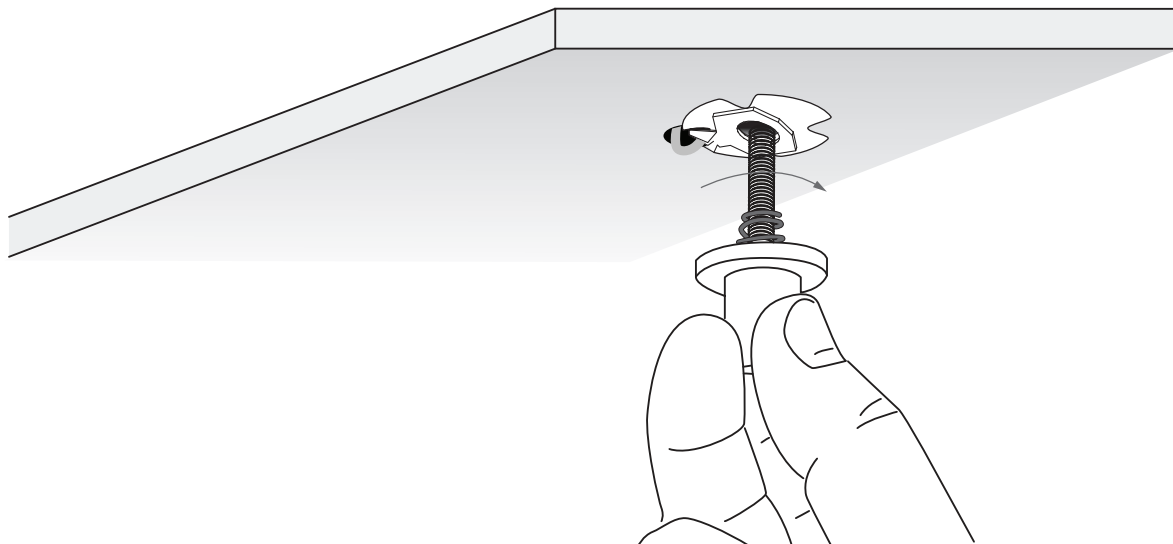




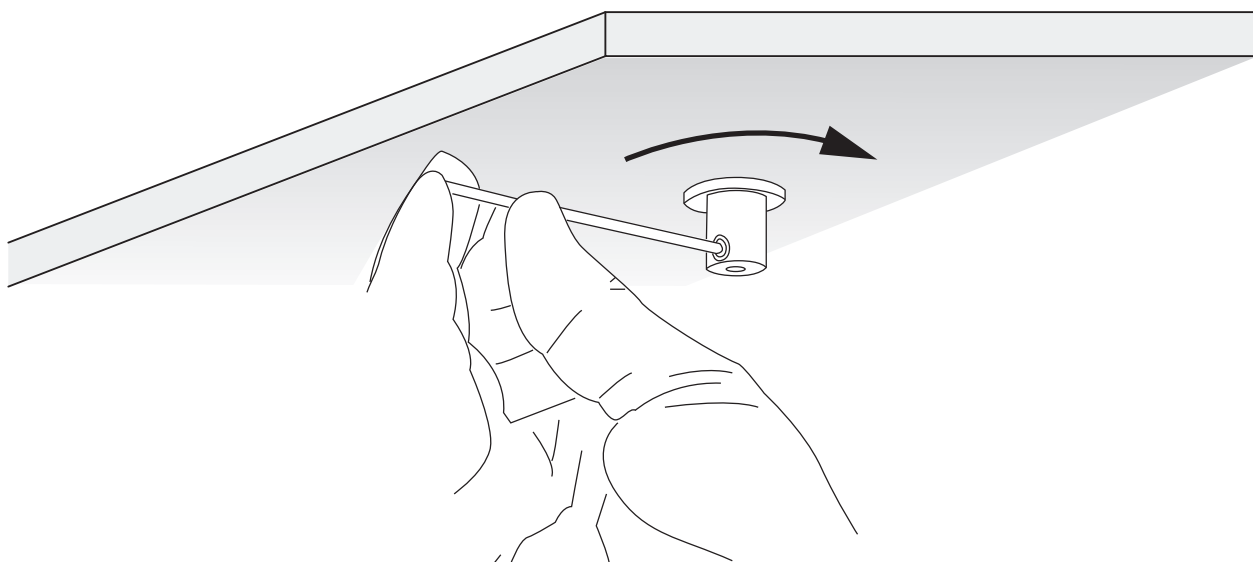
10.



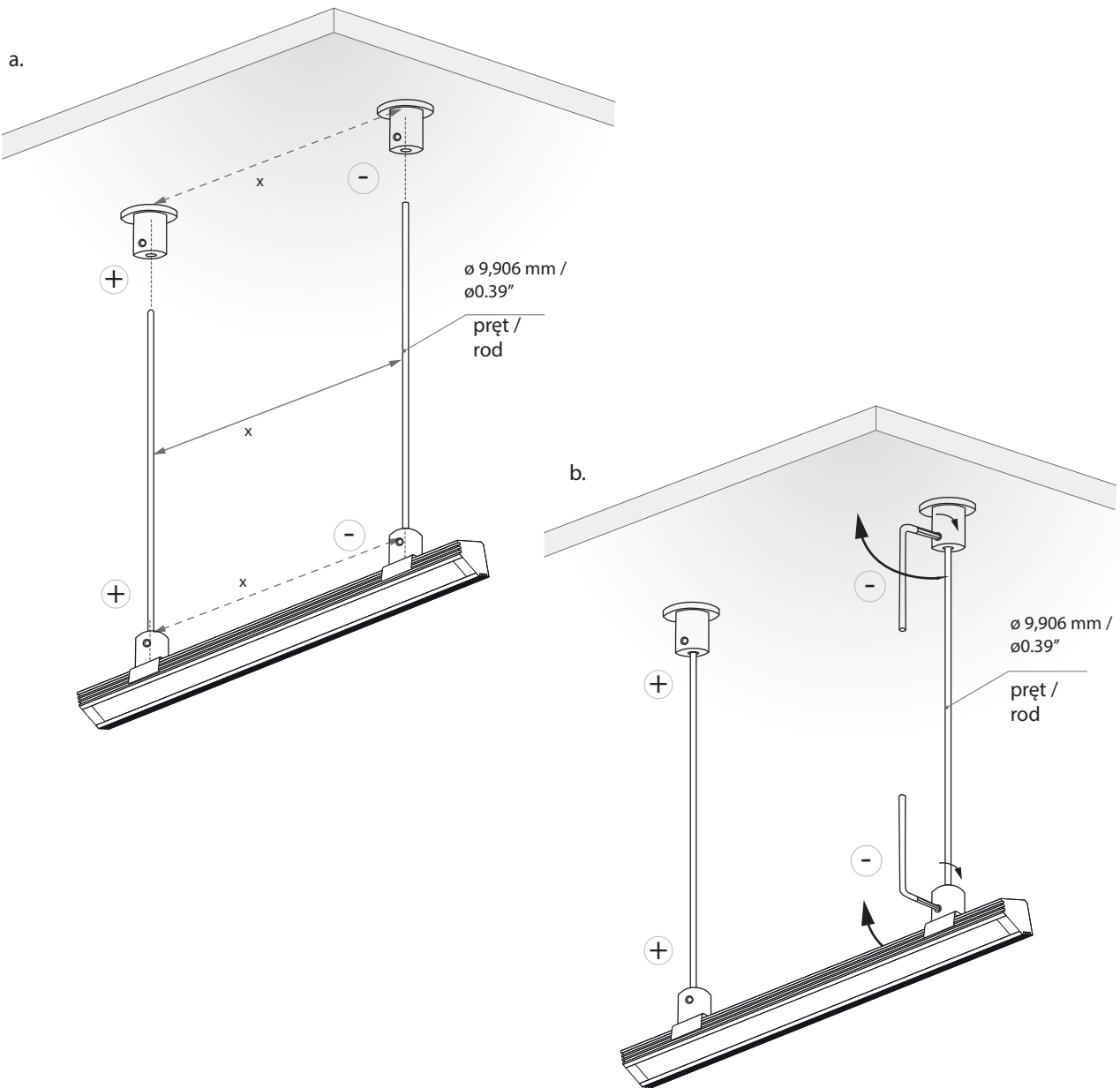
11.



12.



13.



Deklaracja zgodności

Niniejszy produkt spełnia wymagania następujących Dyrektyw Unii Europejskiej:
- Dyrektywa RoHS (2011/65/EU)

Producent zaleca, czyszczenie miękką, wilgotną szmatką.
Nie ponosimy odpowiedzialności za szkody powstałe wskutek nieprawidłowego montażu.
Zastrzegamy sobie prawo do zmian w konstrukcji produktu.

Declaration of conformity

The product meet the requirements of the following directives of the European Union:
- Restriction of Hazardous Substances RoHS (2011/65/EU)

Use a damp cloth, never a strong cleaning agent.
We shall assume no liability for damages resulting from wrong installation.
We reserve the right to make changes in the product design.

