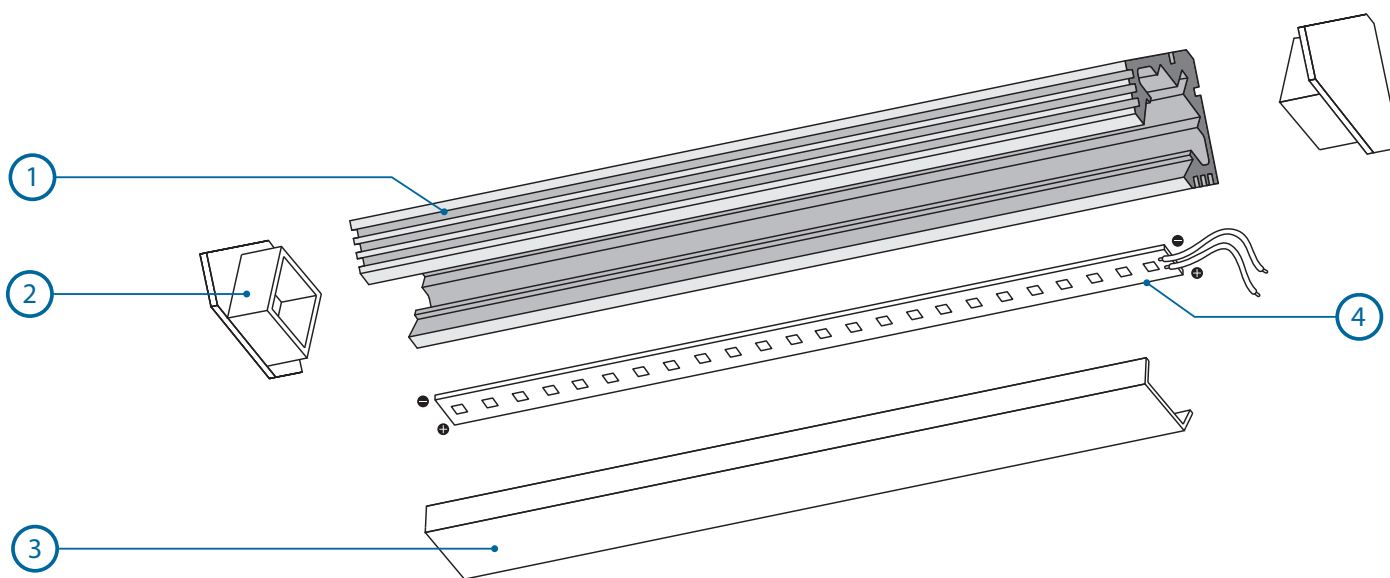




Podstawowe elementy oprawy / Basic fixture components

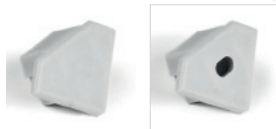


1. profil 45-ALU / 45-ALU profile

2. zaślepka / end cap

1383

1440

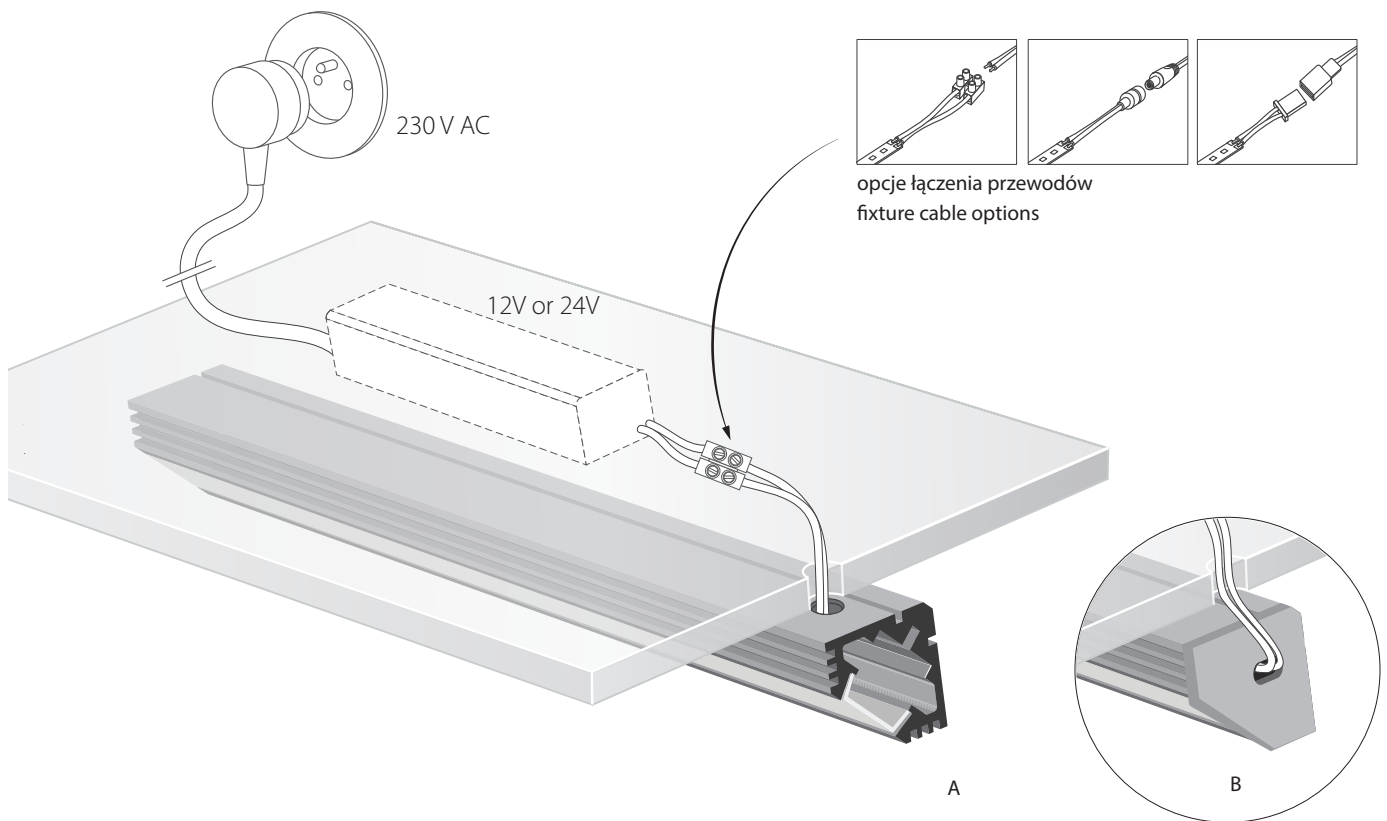


3. osłonka / cover

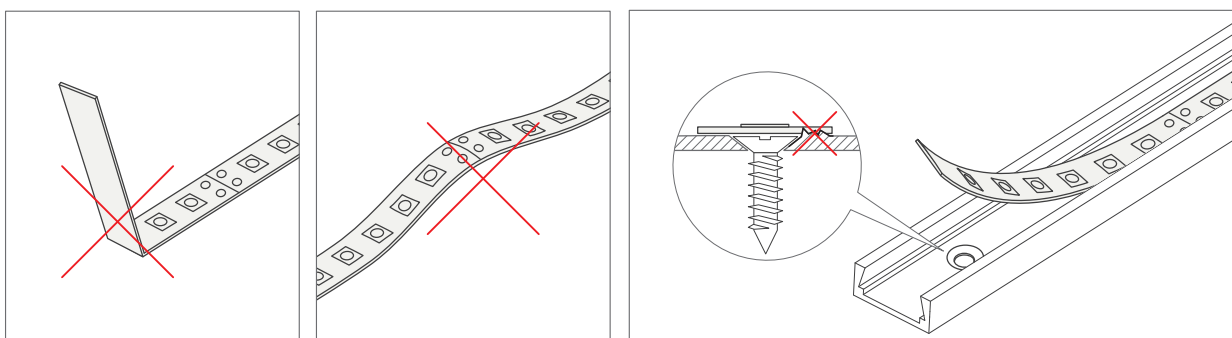


4. pasek LED (nie w komplecie) / LED strip (not included)

Schemat zasilania / Wiring diagram



Montaż pasków LED / Installation of LED strips



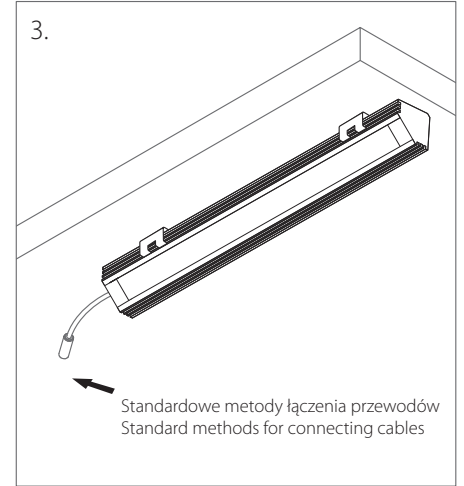
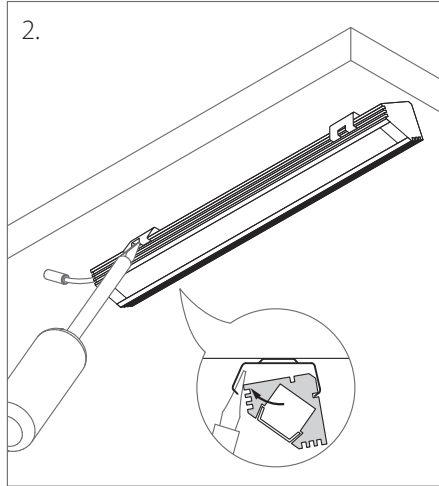
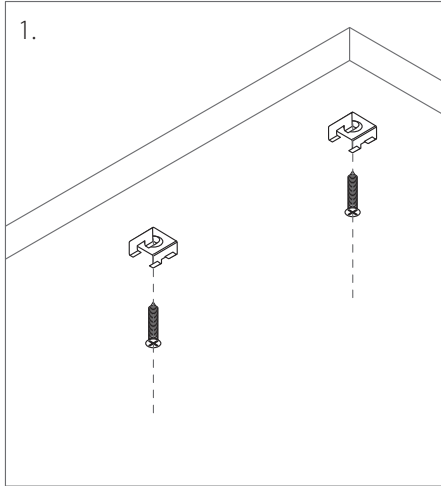
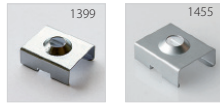
UWAGA:

- Pasków LED nie należy przesadnie zaginać.
- Podczas naklejania pasków należy unikać wybrzuszeń.
- Powierzchnia powinna być gładka, bez ostrych krawędzi. Przed naklejeniem paska LED powierzchnię należy odpowiednio oczyścić.

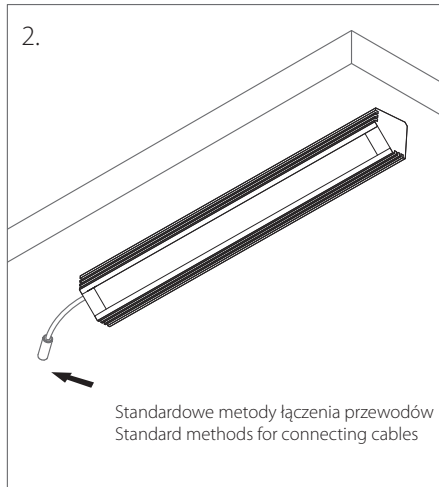
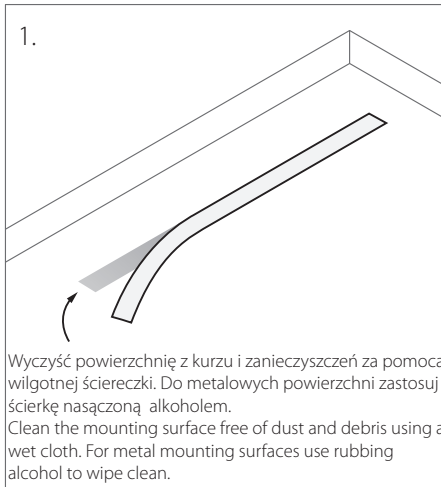
NOTE:

- LED Strips should not be excessively bend.
- When laying LED strips to surface avoid ripples.
- The surface should be smooth, without sharp edges. Before applying the LED strip surface should be clean.

Mocownik stalowy / Mounting bracket (steel)



Taśma montażowa / Mounting tape



Deklaracja zgodności

Niniejszy produkt spełnia wymagania następujących Dyrektyw Unii Europejskiej:
- Dyrektywa RoHS (2011/65/EU)

Producent zaleca, czyszczenie miękką, wilgotną szmatką.
Nie ponosimy odpowiedzialności za szkody powstałe wskutek nieprawidłowego montażu.
Zastrzegamy sobie prawo do zmian w konstrukcji produktu.

Declaration of conformity

The product meet the requirements of the following directives of the European Union:
- Restriction of Hazardous Substances RoHS (2011/65/EU)

Use a damp cloth, never a strong cleaning agent.
We shall assume no liability for damages resulting from wrong installation.
We reserve the right to make changes in the product design.

