

KATALOGOVÝ LIST

Ovládací RF elektronika RGB pro 1 světelných okruh s regulací intenzity
XL_KS_RGB_L01



Jednoduchá **ovládací elektronika pro RGB světelné zdroje**. Ve své funkčnosti spojuje několik základních možností ovládání RGB. Skokovou změnu barev, plynulou změnu barev, nastavení jednotlivé barvy, mód blikání – změny barev s možností nastavení časové frekvence. Specialitou je pak nastavení jakékoliv barvy z RGB spektra jednoduchým mícháním.

Spolupracuje s jedním RECEPTOREM, který je osazen u samého LED světelného zdroje. V budovách dosahuje z hlediska dosahu RF signálu akční rádius do 15m .

1) Rozsah dodávky – obsah balení XL KDD DIM L01

MINI RGB – Dálkové ovládání

Baterie – baterie AAA 2x

Plastový držák – pro uchycení na zeď

2) Technické parametry Dálkový ovladač

1 : Pracovní teplota :	-20-60°C
2 : Typ baterií :	2x AAA
3 : Signál :	RF
3 : Pracovní frekvence :	433mHz
4 : Dosah :	20 m
5 : Rozměry :	120x50x16mm

3) Technické parametry- funkce

- funkce ZAP/VYP
- regulace intenzity v rozsahu 5-100%
- regulace rychlosti změny barev (8 úrovní)
- plynulé nastavení libovolné barvy RGB spektra mísením základních barev
- PROGRAM
 - Plynulá změna 3 barev
 - Plynulá změna 7 barev
 - Skoková změna 3 barev
 - Skoková změna 7 barev

4) Technické parametry Řídící jednotky



KC 32 MINI

Řídící jednotka – receptor pro regulaci a ovládání LED RGB světelných zdrojů DC12-32V/5A

1 : Pracovní napětí:	DC12--32V
2 : Výstupy:	3 kanál (RGB)
3 : Výstupní proudové zatížení:	5A na kanál
4 : Vnější rozměry:	L177*W45*H21 (mm)

5) Dálkové ovládání popis

ZAP/VYP

LED

Stavová dioda

BR+

Zvýšení intenzity

BR-

Snížení intenzity

červená přidávání

zelená přidávání

modrá přidávání

MODE

nastavení program/ manual

SP+

Zvýšení rychlosti změny

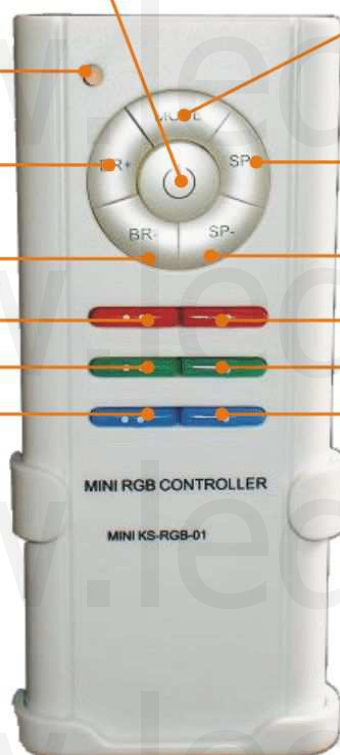
SP -

Snížení rychlosti změny

červená ubírání

zelená ubírání

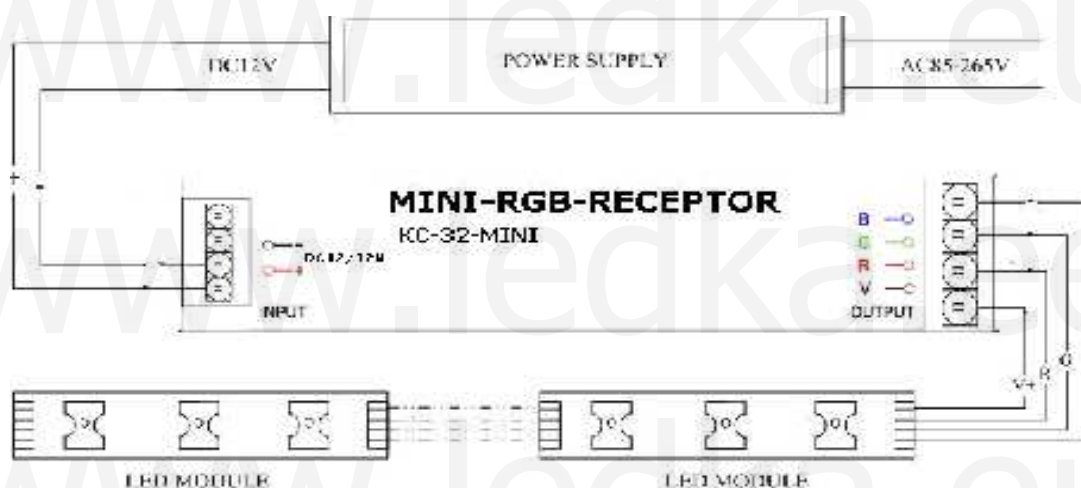
zelená ubírání



5) Spárování ovládání s ovl. receptorem

- Stiskem tlačítka **ZAP/VYP** na ovladači ho zapneme.
- Na receptoru stiskněte párovací tlačítko. LED červená dioda na receptoru bliká.
- Stiskem tlačítka **BR** na ovladači provedete spárování – přiřazení konkrétního receptoru LED červená dioda na ovladači zhasne.

6) Technické parametry Schema zapojení



Řídicí jednotku – receptor vždy připojujte pouze na stabilizované stejnosměrné napájecí zdroje s rozsahem napájecího napětí DC12-24V od x-led.eu. Připojení k jinému napájení nebo vyššímu napájecímu napětí může mít za následek zničení zařízení.

Dovozce a servis :

LEDKA.eu Lebl Radek

Jindřicha Plachty 20

150 00 Praha 5

GSM : +420 606658030

mail: lebl@luxfery.net

www.ledka.eu, www.x-light.info, www.x-led.eu